



Sun Fire™ V880 Server Short Rear Bracket Rackmounting Instructions

English
Français
Deutsch
Italiano
Español
Svenska
日本語
한국어
简体中文
繁體中文

Sun Microsystems, Inc.
4150 Network Circle
Santa Clara, CA 95054 U.S.A.
650-960-1300

Part No. 816-2519-11
February 2002, Revision A

Send comments about this document to: docfeedback@sun.com

Copyright 2002 Sun Microsystems, Inc., 4150 Network Circle, Santa Clara, California 95054, U.S.A. All rights reserved.

Sun Microsystems, Inc. has intellectual property rights relating to technology embodied in the product that is described in this document. In particular, and without limitation, these intellectual property rights may include one or more of the U.S. patents listed at <http://www.sun.com/patents> and one or more additional patents or pending patent applications in the U.S. and in other countries.

This document and the product to which it pertains are distributed under licenses restricting their use, copying, distribution, and decompilation. No part of the product or of this document may be reproduced in any form by any means without prior written authorization of Sun and its licensors, if any.

Third-party software, including font technology, is copyrighted and licensed from Sun suppliers.

Parts of the product may be derived from Berkeley BSD systems, licensed from the University of California. UNIX is a registered trademark in the U.S. and in other countries, exclusively licensed through X/Open Company, Ltd.

Sun, Sun Microsystems, the Sun logo, Sun Fire, Solaris, SunSolve Online, SunVTS, OpenBoot and the Solaris logo are trademarks or registered trademarks of Sun Microsystems, Inc. in the U.S. and other countries.

All SPARC trademarks are used under license and are trademarks or registered trademarks of SPARC International, Inc. in the U.S. and other countries. Products bearing SPARC trademarks are based upon an architecture developed by Sun Microsystems, Inc.

The OPEN LOOK and Sun™ Graphical User Interface was developed by Sun Microsystems, Inc. for its users and licensees. Sun acknowledges the pioneering efforts of Xerox in researching and developing the concept of visual or graphical user interfaces for the computer industry. Sun holds a non-exclusive license from Xerox to the Xerox Graphical User Interface, which license also covers Sun's licensees who implement OPEN LOOK GUIs and otherwise comply with Sun's written license agreements.

Federal Acquisitions: Commercial Software —Government Users Subject to Standard License Terms and Conditions.

DOCUMENTATION IS PROVIDED "AS IS" AND ALL EXPRESS OR IMPLIED CONDITIONS, REPRESENTATIONS AND WARRANTIES, INCLUDING ANY IMPLIED WARRANTY OF MERCHANTABILITY, FITNESS FOR A PARTICULAR PURPOSE OR NON-INFRINGEMENT, ARE DISCLAIMED, EXCEPT TO THE EXTENT THAT SUCH DISCLAIMERS ARE HELD TO BE LEGALLY INVALID.



Sun Fire V880 Server Short Rear Bracket Rackmounting Supplement

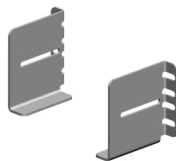
These instructions describe how to install a Sun Fire™ V880 server into a 31.5-inch (80-cm) depth (rail-to-rail) rack using the short rear brackets supplied with the Sun Fire V880 Server Rackmounting Kit, Sun part X9628A. These instructions are a supplement to the *Sun Fire 880 Server Rackmounting Guide* (806-6594-10), which is included in the rackmounting kit. You need this guide to safely and correctly install the system into a rack.

Note – You can only install one Sun Fire V880 server into a Sun Fire Expansion Cabinet, Sun part SF-XCAB.

Addition to Rackmounting Kit Inventory

The Sun Fire V880 server rackmounting kit contains two short rear brackets that are not listed in the Kit Inventory in the *Sun Fire 880 Server Rackmounting Guide*. These rear brackets are for installing the Sun Fire V880 server into a 31.5-inch (80-cm) depth (rail-to-rail) rack. The short rear brackets are in a bag labeled 560-2682-01 in the rackmounting kit.

The following illustration shows the additional short rear brackets.

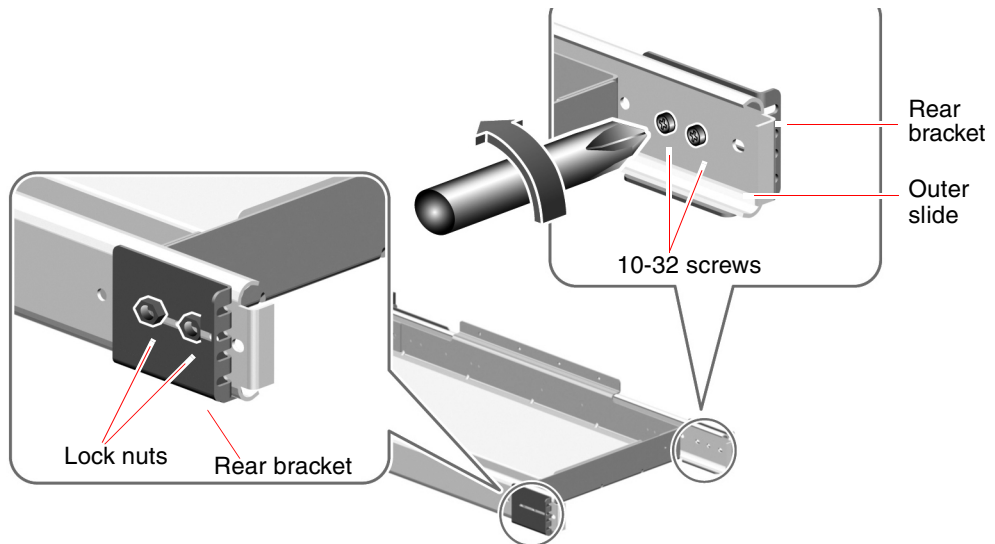


Attaching the Short Rear Bracket Onto the Outer Slides

The following instructions replace Step 3 of the procedure “Installing the Tray Assembly Into the Cabinet” in the *Sun Fire 880 Server Rackmounting Guide*. Follow these Steps only if you are installing the system into a 31.5-inch (80-cm) rail-to-rail rack.

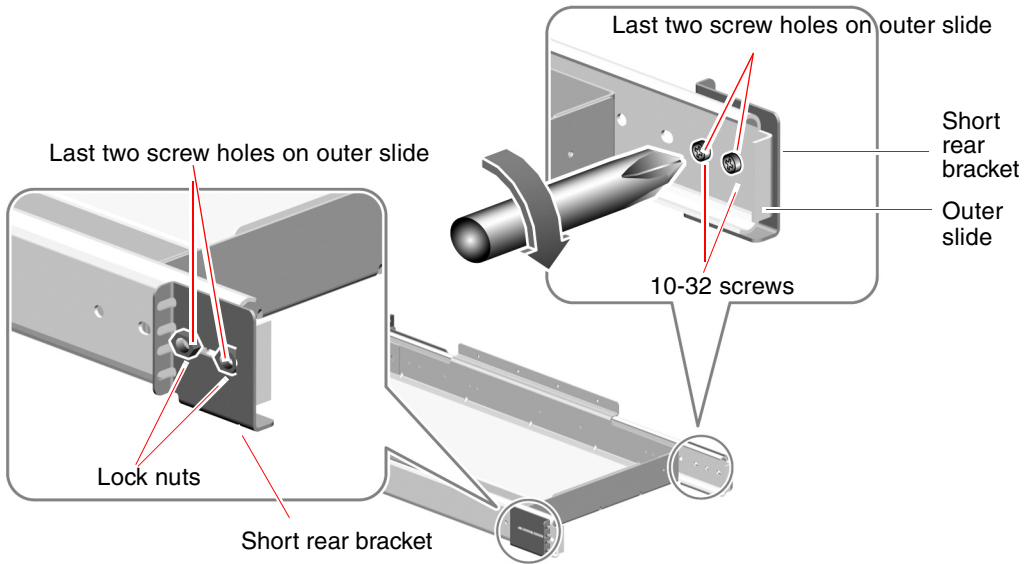
3. Remove the long rear brackets attached to the rack tray assembly outer slides.

Remove the two 10-32 screws and lock nuts using a Phillips screwdriver.



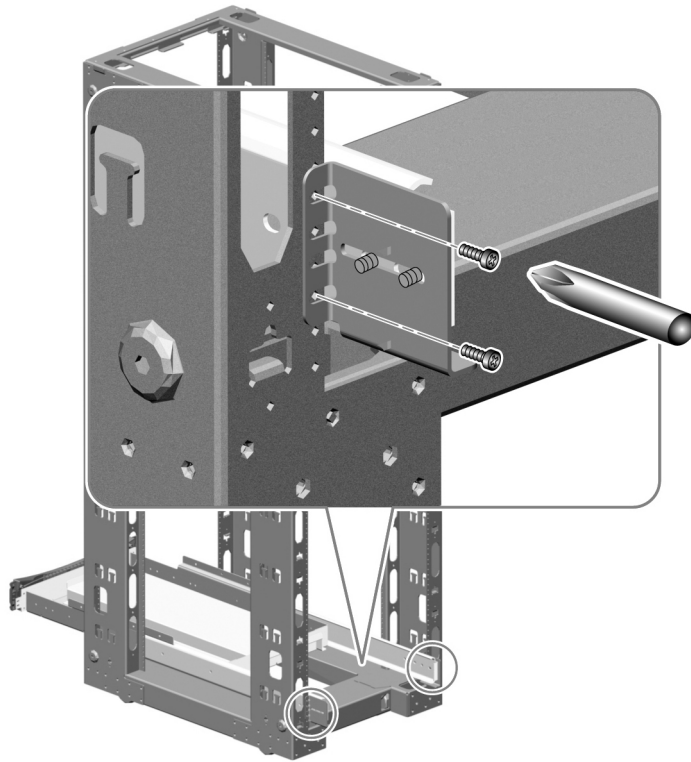
4. Attach the short rear brackets to the outer slides using two 10-32 screws and lock nuts for each short rear bracket.

Note the orientation of the short brackets in the following illustration. Use the two rearmost available screw holes on the outer slides. Tighten the two 10-32 screws and lock nuts on each slide to secure the short rear brackets to the outer slides.



Attaching the Tray Assembly to the Cabinet Using the Short Rear Bracket

The following illustration shows the correct orientation of the tray assembly and short rear brackets when installing them into a 31.5-inch (80-cm) rail-to-rail cabinet. It illustrates Step 2 of the procedure “Attach the Tray Assembly to the Cabinet” in the *Sun Fire 880 Server Rackmounting Guide*.



Supplément - Montage en rack du serveur Sun Fire V880 à l'aide des supports de fixation arrière courts

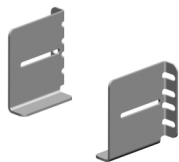
Les instructions suivantes décrivent la procédure d'installation du serveur Sun Fire™ V880 dans une armoire d'une profondeur de 31,5 pouces (80 cm) (mesure prise de rail à rail) à l'aide des supports de fixation arrière courts livrés avec le kit de montage en rack du serveur Sun Fire V880, référence Sun X9628A. Ces instructions complètent le *Guide de montage en rack du serveur Sun Fire 880* (806-6594-10), également inclus dans le kit de montage en rack. Ce guide est indispensable pour mener à bien l'opération de montage en rack en toute sécurité.

Remarque – Vous pouvez uniquement installer le serveur Sun Fire V880 dans une armoire d'extension Sun Fire, référence Sun SF-XCAB.

Complément à l'inventaire du kit de montage en rack

Le kit de montage en rack du serveur Sun Fire V880 comprend deux supports de fixation arrière courts qui n'apparaissent pas dans l'inventaire du kit de montage en rack présenté dans le *Guide de montage en rack du serveur Sun Fire 880*. Ces supports de fixation arrière permettent d'installer le serveur Sun Fire V880 dans une armoire d'une profondeur de 31,5 pouces (80 cm) (mesure prise de rail à rail). Ils sont contenus dans un sac inclus dans le kit de montage en rack (référence 560-2682-01).

L'illustration suivante présente ces supports de fixation arrière courts.

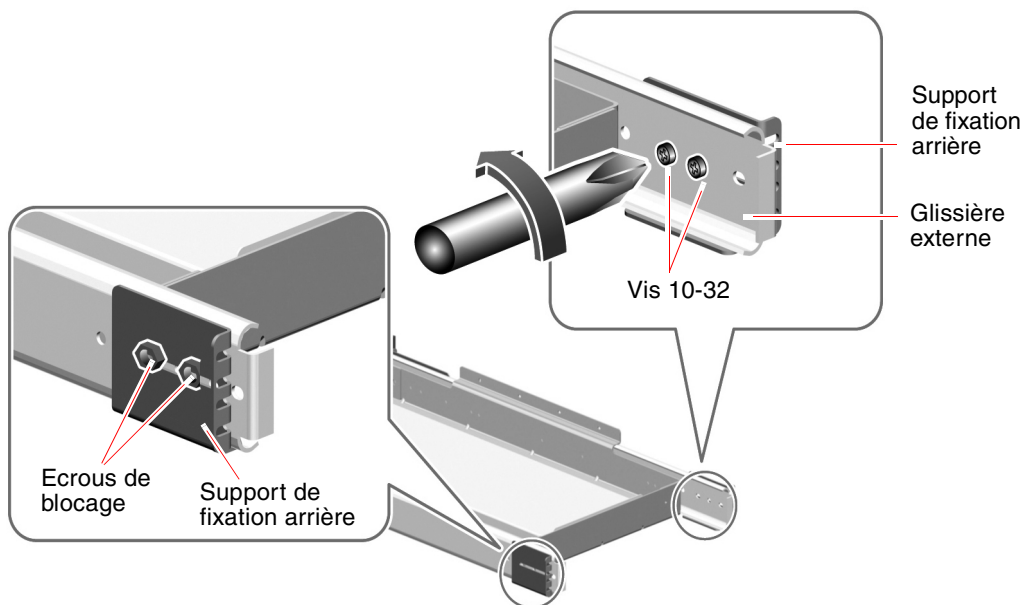


Installation des supports de fixation arrière courts sur les glissières externes

Les instructions suivantes remplacent l'Etape 3 de la procédure intitulée « Installation du plateau dans l'armoire » du *Guide de montage en rack du serveur Sun Fire 880*. Les étapes qui suivent s'appliquent uniquement si vous installez votre système dans une armoire d'une profondeur de 31,5 pouces (80 cm) (mesure prise de rail à rail).

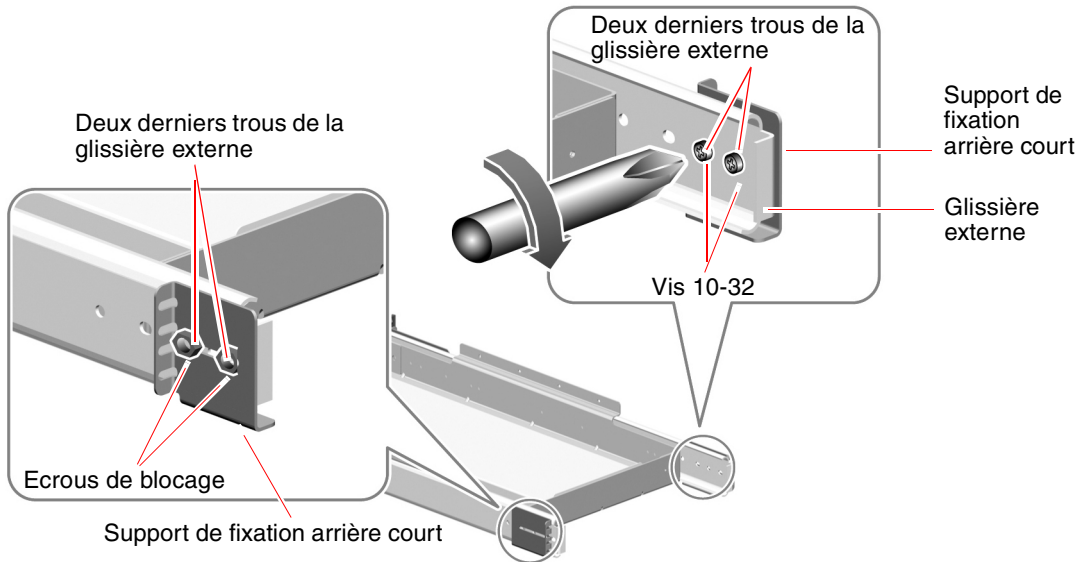
3. Retirez les supports de fixation arrière longs installés sur les glissières externes du plateau.

Retirez les deux vis 10-32 et les écrous de blocage à l'aide d'un tournevis Phillips.



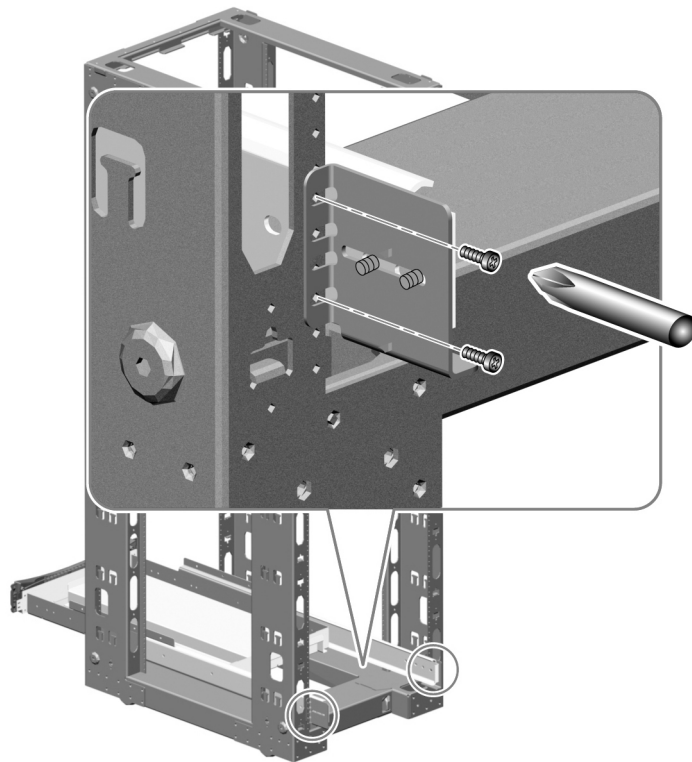
4. Installez les supports de fixation arrière courts sur les glissières externes à l'aide de deux vis 10-32 et d'écrous de blocage (deux vis par support).

Observez l'orientation des supports courts sur l'illustration suivante. Utilisez les trous se trouvant aux extrémités des glissières externes. Serrez les deux vis 10-32 et les écrous de blocage sur chaque glissière externe pour y fixer les supports arrière courts.



Installation du plateau dans l'armoire à l'aide des supports de fixation arrière courts

L'illustration suivante présente l'orientation appropriée du plateau et des supports de fixation arrière courts dans le cas d'un montage dans une armoire d'une profondeur de 31,5 pouces (80 cm) (mesure prise de rail à rail). Elle correspond à l'Étape 2 de la procédure « Installation du plateau dans l'armoire » du *Guide de montage en rack du serveur Sun Fire 880*.



Ergänzung zum Sun Fire V880 Server Rack-Montage-Handbuch (kurze hintere Klammer)

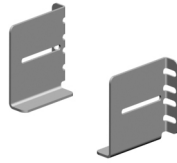
Die folgenden Anweisungen beschreiben die Montage eines Sun Fire™ V880-Servers in einem Rack von 80 cm Tiefe (von Schiene zu Schiene) mithilfe der mit dem Einbausatz (Sun Teile-Nr. X9628A) gelieferten kurzen hinteren Klammern. Bei dieser Anleitung handelt es sich um eine Ergänzung zum *Sun Fire 880 Server Rack-Montage-Handbuch* (806-6594-10), die im Lieferumfang des Einbausatzes enthalten ist. Diese Anleitung ist für den sicheren und korrekten Einbau des Systems in ein Rack erforderlich.

Hinweis – Sie können nur einen Sun Fire V880-Server in einen Sun Fire-Erweiterungsschrank (Sun Teile-Nr. SF-XCAB) installieren.

Zusätzliche Bestandteile des Einbausatzes

Der Sun Fire V880-Server-Einbausatz enthält zwei kurze hintere Klammern, die nicht in der Bestandteilliste des *Sun Fire 880 Server Rack-Montage-Handbuchs* aufgeführt sind. Diese hinteren Klammern dienen zur Installation des Sun Fire V880-Servers in einem Rack mit einer Tiefe von 80 cm (von Schiene zu Schiene). Die kurzen hinteren Klammern werden mit dem Einbausatz geliefert und befinden sich in einer Tüte mit der Etikettierung 560-2682-01.

Die folgende Abbildung zeigt die zusätzlichen kurzen hinteren Klammern.

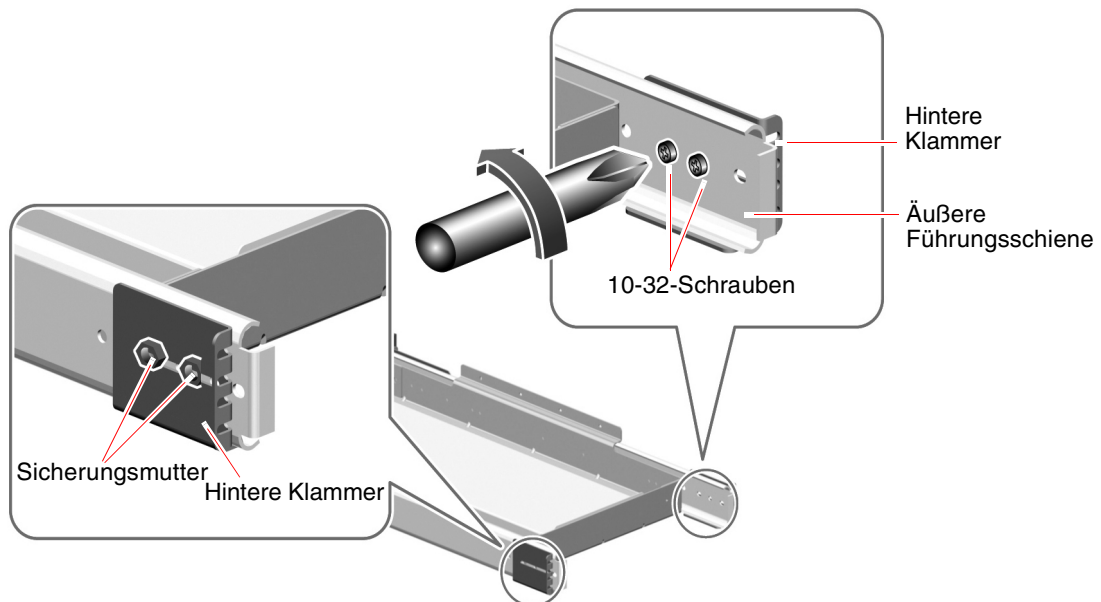


Anbringen der kurzen hinteren Klammern an die Außenführungsschienen

Die folgenden Anweisungen ersetzen Schritt 3 der Vorgehensweise unter „Einbauen des Einschubfachs in den Schrank“ im *Sun Fire 880 Server Rack-Montage-Handbuch*. Befolgen Sie diese Schritte nur, wenn Sie das System in ein 80 cm (von Schiene zu Schiene) tiefes Rack einbauen.

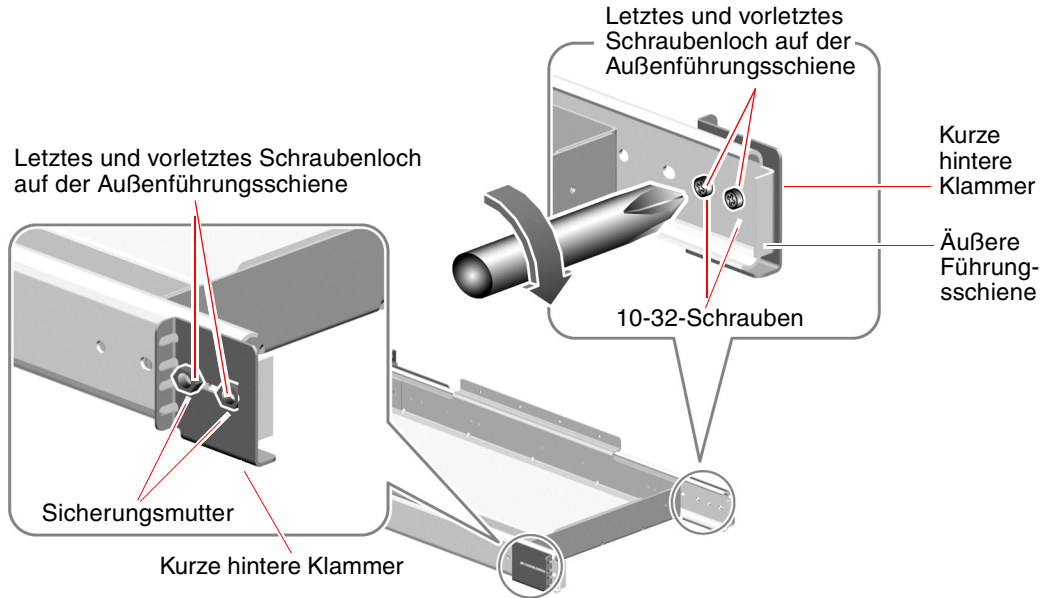
- 3. Entfernen Sie die langen hinteren Klammern, die an den Außenführungsschienen des Einschubfachs angebracht sind.**

Entfernen Sie die zwei 10-32-Schrauben und die Sicherungsmuttern mithilfe eines Kreuzschlitzschraubendrehers.



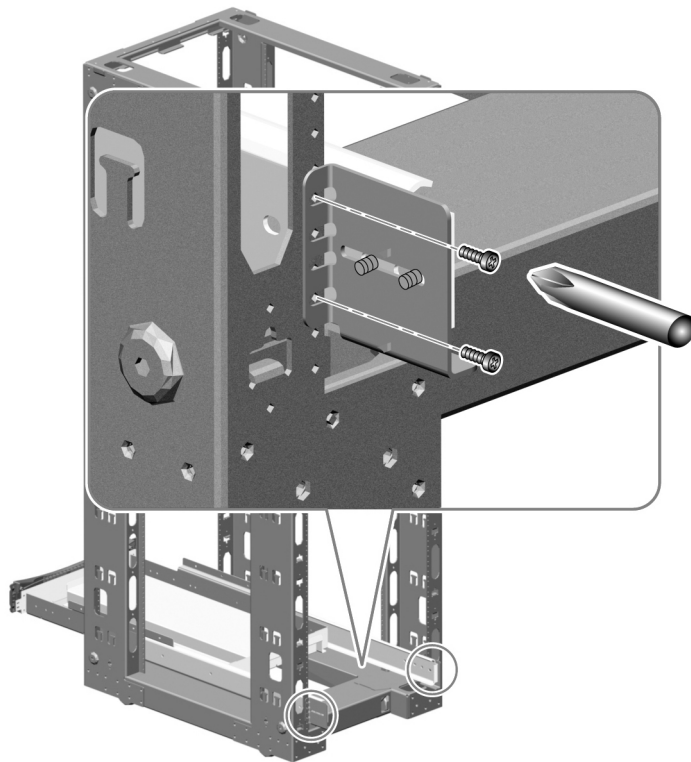
4. Befestigen Sie die kurzen hinteren Klammern mit zwei 10-32-Schrauben und Sicherungsmuttern pro kurze Klammer an den Außenführungsschienen.

Beachten Sie die Position der kurzen hinteren Klammern in der folgenden Abbildung. Verwenden Sie jeweils die zwei äußersten Schraubenlöcher auf den Außenführungsschienen. Ziehen Sie die zwei 10-32-Schrauben sowie die Sicherungsmuttern auf jeder Führungsschiene fest, um die kurzen hinteren Klammern an den Außenführungsschienen zu befestigen.



Befestigen des Einschubfachs im Schrank mithilfe der kurzen hinteren Klammern

Die folgende Abbildung zeigt die korrekte Position des Einschubfachs und der kurzen hinteren Klammern bei deren Einbau in einem 80 cm (von Schiene zu Schiene) tiefen Schrank. Sie veranschaulicht Schritt 2 der Vorgehensweise unter „Befestigen des Einschubfachs im Schrank“ im *Sun Fire 880 Server Rack-Montage-Handbuch*.



Supplemento per il montaggio su rack tramite staffa posteriore corta del server Sun Fire V880

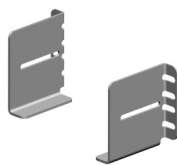
Le istruzioni fornite di seguito descrivono la modalità di installazione del server Sun Fire™ V880 su un rack di 80 cm (31;5 pollici) di profondità (da guida a guida) utilizzando le staffe posteriori corte. Tali staffe sono fornite con il kit per il montaggio su rack del server Sun Fire V880, parte Sun numero X9628A. Queste istruzioni costituiscono un supplemento al *Manuale per il montaggio su rack del server Sun Fire 880 Server* (806-6594-10), incluso nel kit per il montaggio su rack, ed è necessario per eseguire correttamente e senza alcun rischio questo tipo di installazione del sistema.

Nota – È possibile installare un solo server Sun Fire V880 in un armadio di espansione Sun Fire, parte Sun numero SF-XCAB.

Aggiunta all'inventario del kit per il montaggio su rack

Il kit per il montaggio su rack del server Sun Fire V880 comprende due staffe posteriori corte che non sono incluse nell'inventario del kit contenuto nel *Manuale per il montaggio su rack del server Sun Fire 880*. Si tratta di due staffe posteriori che consentono di eseguire l'installazione del server Sun Fire V880 su un rack profondo 80 cm (31,5 pollici). Le staffe posteriori corte sono contenute in una confezione contrassegnata dall'etichetta 560-2682-01 inclusa del kit per il montaggio su rack.

La seguente figura mostra le staffe posteriori corte aggiuntive.

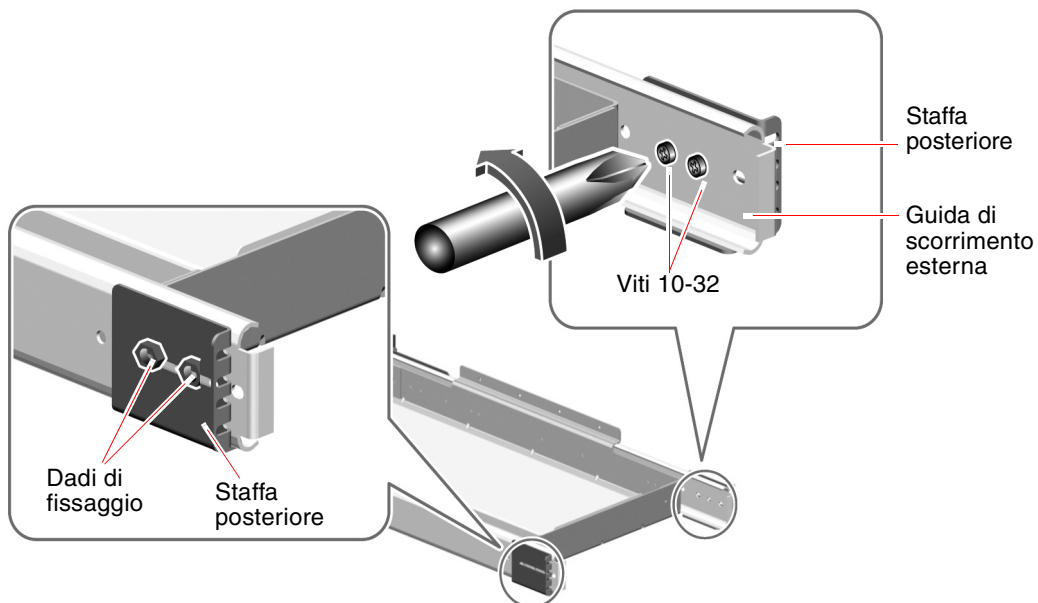


Fissaggio della staffa posteriore corta sulle guide di scorrimento esterne

Le istruzioni riportate di seguito sostituiscono quelle indicate al punto 3 della procedura "Installazione del cassetto nell'armadio", descritta nel *Manuale per il montaggio su rack del server Sun Fire 880*. Eseguire le operazioni indicate nei seguenti punti solo se si sta installando il sistema su un rack di 80 cm (31,5 pollici) da guida a guida.

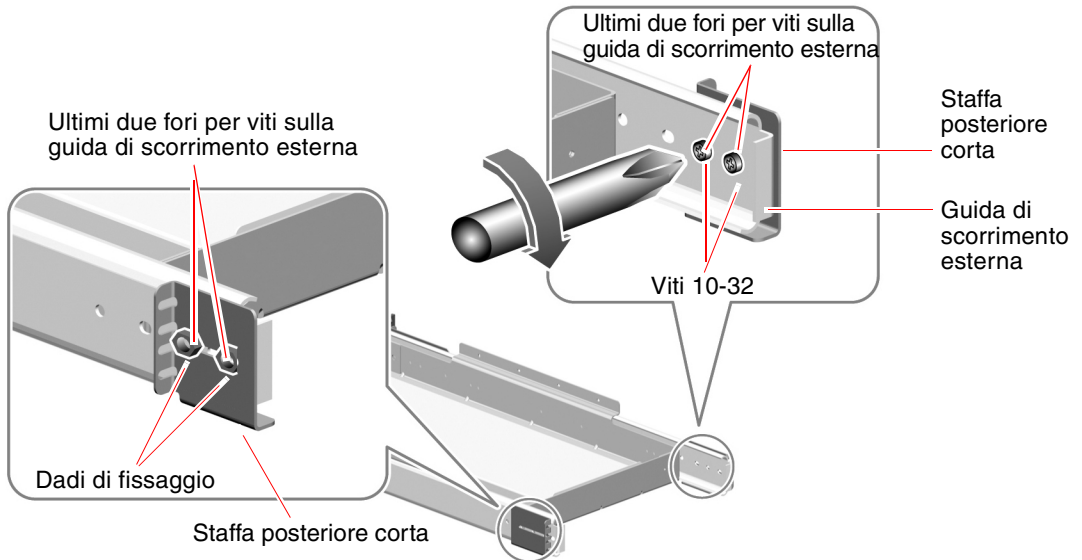
- 3. Rimuovere le staffe posteriori lunghe fissate sulle guide di scorrimento esterne del cassetto del rack.**

Rimuovere le due viti 10-32 e i dadi di fissaggio con un cacciavite Phillips.



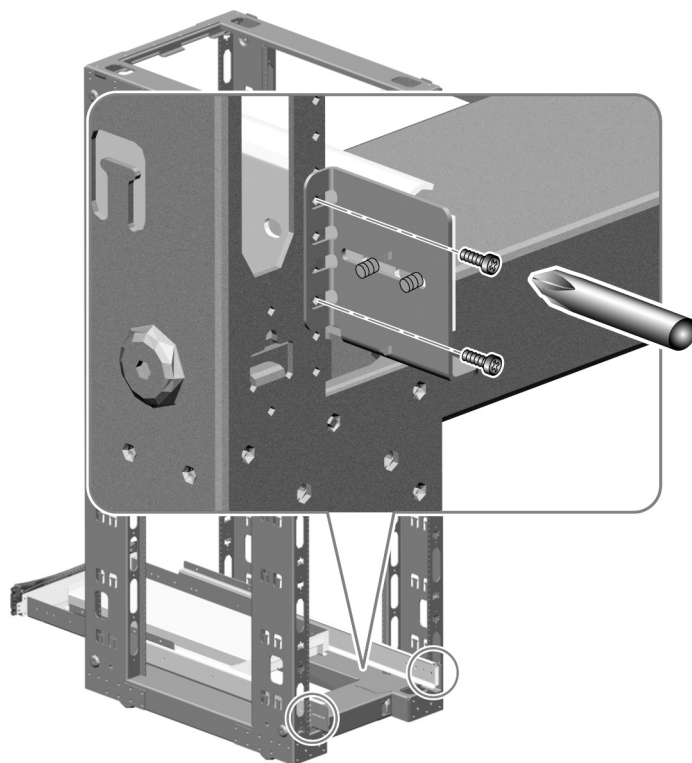
4. Fissare le staffe posteriori corte sulle guide di scorrimento esterne utilizzando due viti da 10-32 e i dadi di fissaggio per ciascuna staffa.

Notare l'orientamento delle staffe corte nella seguente illustrazione. Inserire le viti negli ultimi due fori sulle guide di scorrimento. Stringere le due viti 10-32 e i dadi di fissaggio su ciascuna guida per fissare di nuovo le staffe alle guide di scorrimento esterne.



Fissaggio del cassetto all'armadio utilizzando la staffa posteriore corta

La figura seguente mostra l'orientamento corretto del cassetto e delle staffe posteriori corte mentre vengono installati nell'armadio profondo 80 cm (31,5 pollici). In particolare, viene illustrato il punto 2 della procedura "Fissare il cassetto alle guide dell'armadio" descritta nel *Manuale per il montaggio su rack del server Sun Fire 880*.



Suplemento para el montaje en bastidor del soporte posterior corto del servidor Sun Fire V880

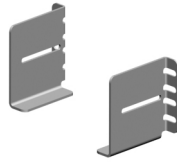
En estas instrucciones se describe el procedimiento de instalación de un servidor Sun Fire™ V880 en un bastidor con una separación entre rieles de 80 cm (31,5 pulgadas) de profundidad utilizando los soportes posteriores cortos que se suministran con el equipo de montaje en bastidor del servidor Sun Fire V880, (nº de referencia Sun X9628A). Estas instrucciones son un suplemento del *Manual de montaje en bastidor del servidor Sun Fire 880* (806-6594-10), que se incluye en el equipo de montaje en bastidor. El uso de este manual es necesario para instalar el sistema en un bastidor de manera segura y correcta.

Nota: Sólo puede instalar un servidor Sun Fire V880 en un mueble de expansión Sun Fire (nº de referencia Sun SF-XCAB).

Piezas adicionales en el inventario del equipo de montaje en bastidor

El equipo de montaje en bastidor del servidor Sun Fire V880 contiene dos soportes posteriores cortos que no aparecen en el inventario del equipo del *Manual de montaje en bastidor del servidor Sun Fire 880*. Estos soportes posteriores se utilizan para instalar el servidor Sun Fire V880 en un bastidor con una separación entre rieles de 80 cm (31,5 pulgadas) de profundidad. Ambos soportes se encuentran dentro de una bolsa en el equipo de montaje en bastidor, etiquetada con el número 560-2682-01.

En la siguiente ilustración se muestran los soportes posteriores cortos adicionales.

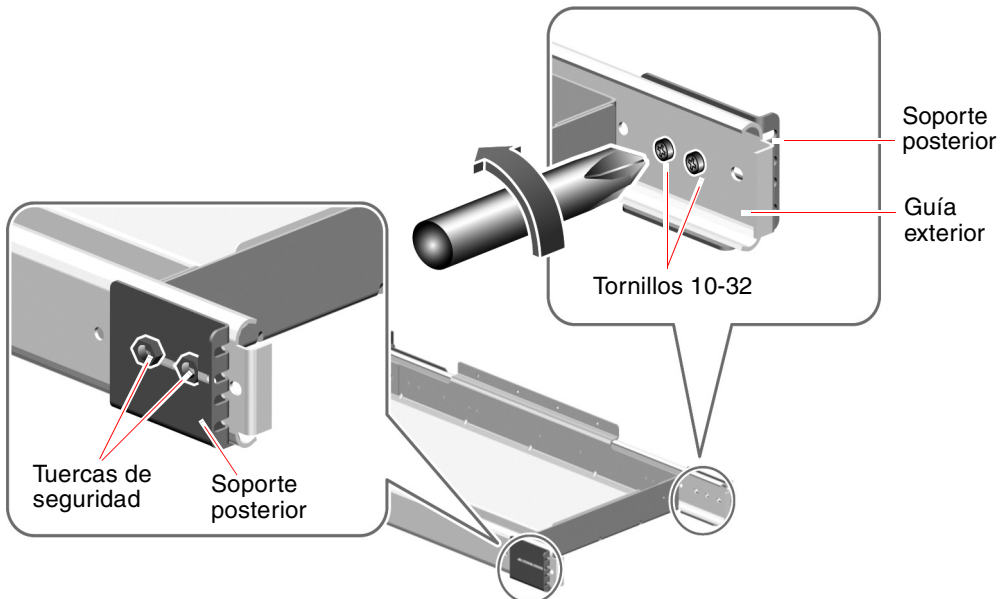


Colocación del soporte posterior corto en las guías exteriores

Las siguientes instrucciones reemplazan el paso 3 del procedimiento "Instalación de la bandeja en el mueble" en el *Manual de montaje en bastidor del servidor Sun Fire 880*. Siga estos pasos sólo si instala el sistema en un bastidor con una separación entre rieles de 80 cm (31,5 pulgadas).

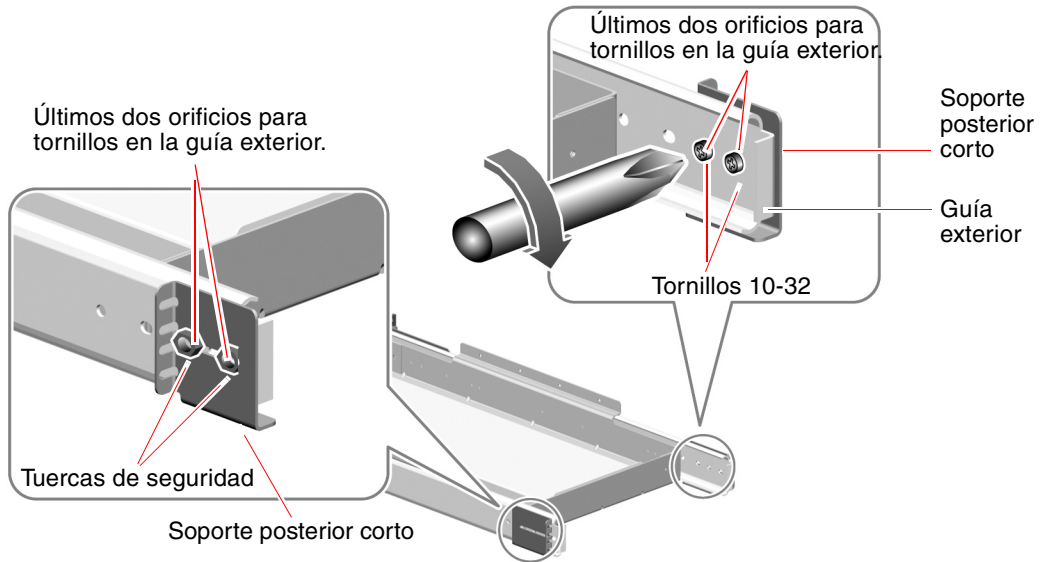
3. Retire los soportes posteriores largos de los rieles exteriores de la bandeja del bastidor.

Retire los dos tornillos 10-32 y las tuercas de seguridad con un destornillador Phillips.



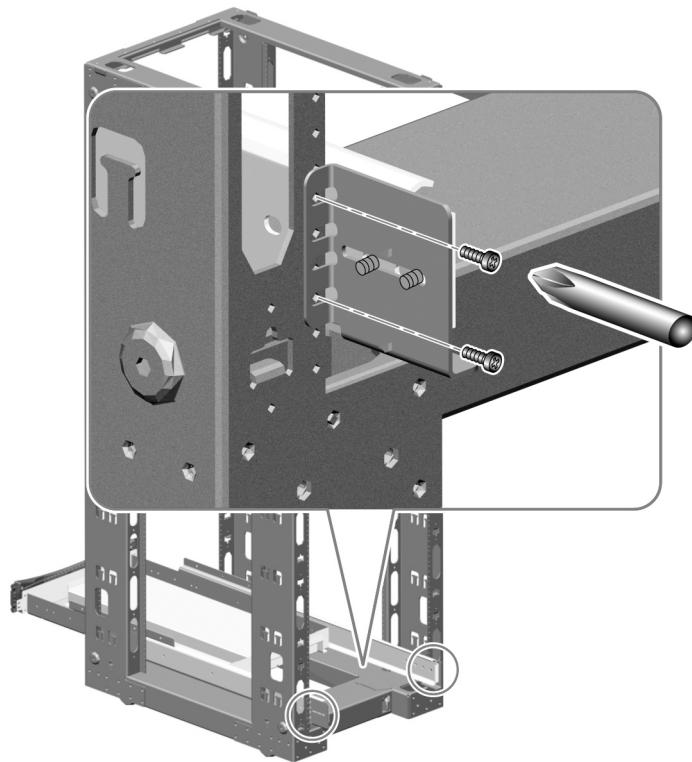
4. Coloque los soportes posteriores cortos en las guías exteriores asegurando cada soporte con dos tornillos 10-32 y tuercas de seguridad.

Observe la orientación de los soportes cortos en la siguiente ilustración. Utilice los dos últimos orificios en las guías exteriores. Apriete los dos tornillos 10-32 y las tuercas de seguridad de cada guía para fijar los soportes posteriores cortos en las guías exteriores.



Colocación de la bandeja en el mueble utilizando el soporte posterior corto

En la siguiente ilustración se muestra la orientación correcta de la bandeja y de los soportes posteriores cortos al instalarlos en un mueble con una separación entre rieles de 80 cm (31,5 pulgadas). Se muestra el paso 2 del procedimiento "Colocación de la bandeja en el mueble" en el *Manual de montaje en bastidor del servidor Sun Fire 880*.



Rackmontering med korta bakre konsoler för Sun Fire V880-servern - tillägg

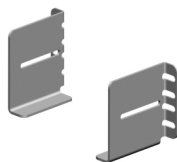
Nedan beskrivs hur du installerar en Sun Fire™ V880-server i ett rack med djupet 80 cm (avstånd mellan skenorna) med hjälp av de korta bakre konsolerna som levererades med rackmonteringspaketet till Sun Fire V880-servern, Suns artikelnr. X9628A. Instruktionerna är ett tillägg till *Handbok för rackmontering av Sun Fire 880-server* (806-6594-10) som ingår i rackmonteringspaketet. Du behöver den här handboken för att installera systemet rätt och säkert i ett rack.

Obs! – Du kan endast installera en Sun Fire V880-server i ett Sun Fire-skåp för expansion, Suns artikelnr. SF-XCAB.

Tillägg till rackmonteringspaketet

Rackmonteringspaketet till Sun Fire V880-servern innehåller två korta bakre konsoler som inte finns med i listan över innehåll i rackmonteringspaketet i *Handbok för rackmontering av Sun Fire 880-server*. De här bakre konsolerna används vid installation av Sun Fire V880-servern i ett rack med djupet 80 cm (avstånd mellan skenorna). De korta bakre konsolerna ligger i en påse märkt med 560-2682-01 i rackmonteringspaketet.

På bilden nedan visas de extra korta bakre konsolerna.

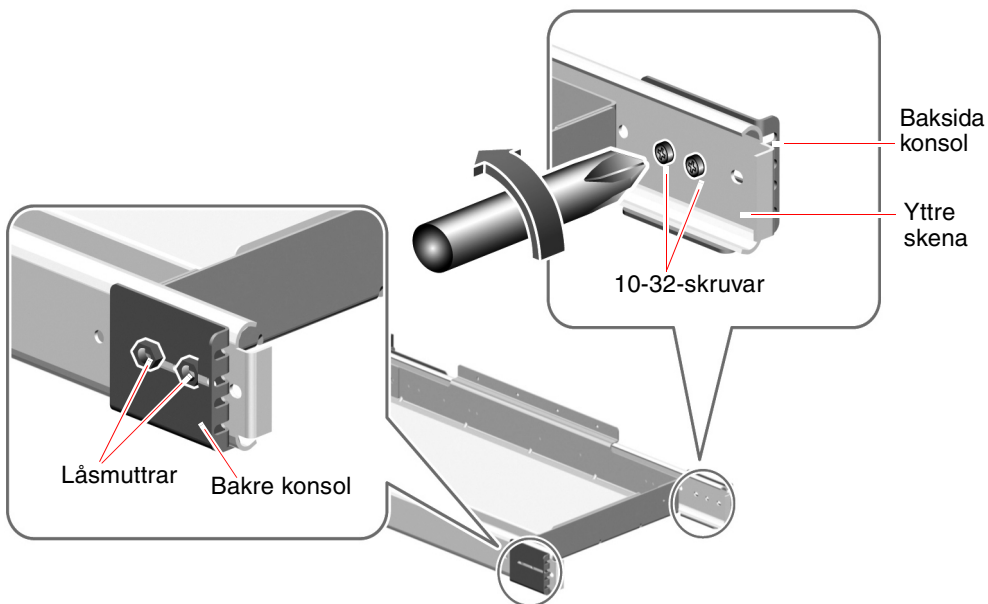


Fästa den korta bakre konsolen på de yttre skenorna

Följande instruktioner ersätter steg 3 i proceduren "Montera konsolenheten i skåpet" i *Handbok för rackmontering av Sun Fire 880-server*. Följ de här instruktionerna endast om du installerar systemet i ett rack med 80 cm mellan skenorna.

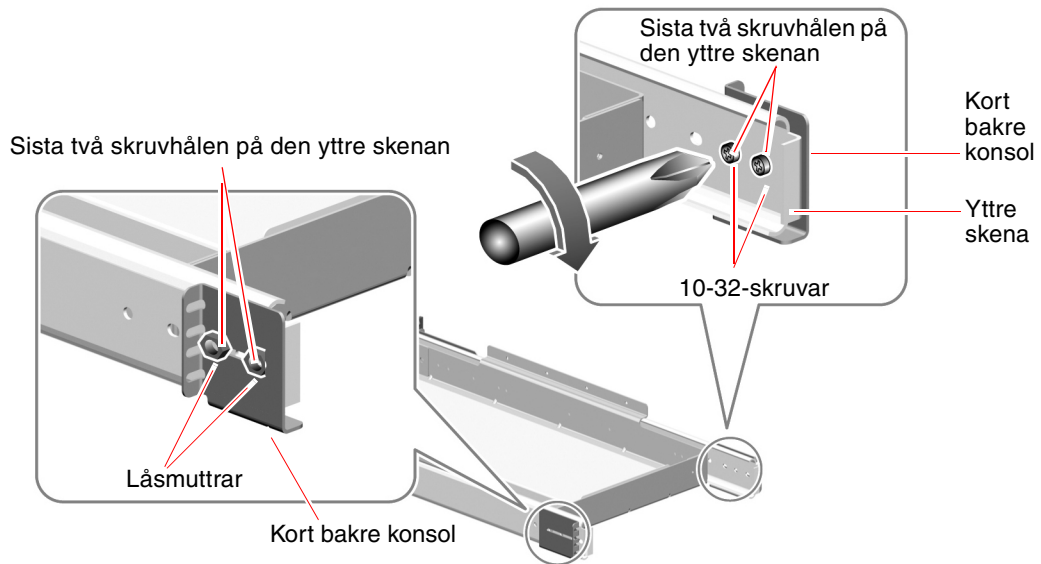
3. Ta bort den långa bakre konsolen som är fäst vid rackkonsolenhetens yttre skenor.

Ta bort de två 10-32-skruvarna och låsmuttrarna med hjälp av en stjärnskruvmejsel.



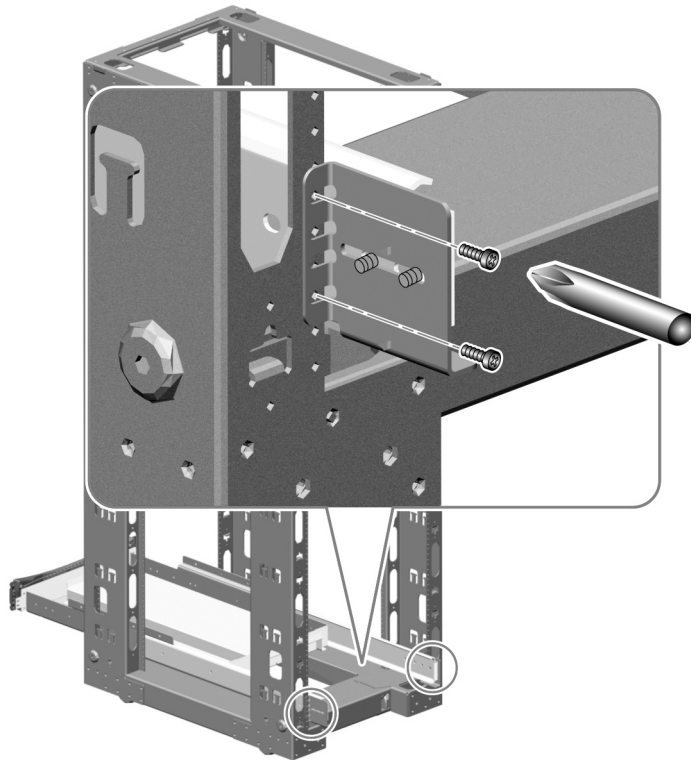
4. Fäst de korta bakre konsolerna vid de yttre skenorna med två 10-32-skrivar och låsmuttrar för varje kort bakre konsol.

Observera hur de korta konsolerna är placerade på bilden nedan. Använd två lediga skruvhål som är så långt bak som möjligt på den yttre skenorna. Dra åt de båda 10-32-skrivarna och muttrarna på skenorna så att konsolerna sitter fast ordentligt.



Fästa konsolenheten i skåpet med den korta bakre konsolen

På följande bild visas rätt placering av konsolenheten och de korta bakre konsolerna när du installerar dem i ett skåp med 80 cm mellan skenorna. Den visar steg 2 av proceduren "Montera konsolenheten i fästskenorna på skåpet" i *Handbok för rackmontering av Sun Fire 880-server*.



Sun Fire V880 サーバーの短い背面留め具を使用したラック搭載に関する補足

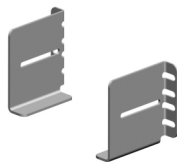
このマニュアルでは、Sun Fire V880 サーバーのラックマウントキット (サンのパーツ番号 X9628A) で提供される短い背面留め具を使用して、奥行 (レールからレールまでの距離) が 80 cm (31.5 インチ) のラックに Sun Fire V880 サーバーを取り付ける方法について説明します。このマニュアルは、ラックマウントキットに含まれる『Sun Fire 880 Server Rackmounting Guide』 (マルチリンガル版) (816-0734-10) の内容を補足するものです。システムをラックに安全に正しく取り付けるには、このマニュアルが必要です。

注 – Sun Fire 拡張キャビネット (サンのパーツ番号 SF-XCAB) には、Sun Fire V880 サーバーを 1 台だけ搭載できます。

ラックマウントキットの追加部品

Sun Fire V880 サーバーのラックマウントキットには、『Sun Fire 880 Server Rackmounting Guide』のキットの構成部品には記載されていない 2 つの短い背面留め具が含まれています。これらの背面留め具は、奥行 (レールからレールまでの距離) が 80 cm (31.5 インチ) のラックに Sun Fire V880 サーバーを取り付けるときに使用します。短い背面留め具は、ラックマウントキットの 560-2682-01 とラベルが付けられた袋に入っています。

次に、追加の短い背面留め具の図を示します。

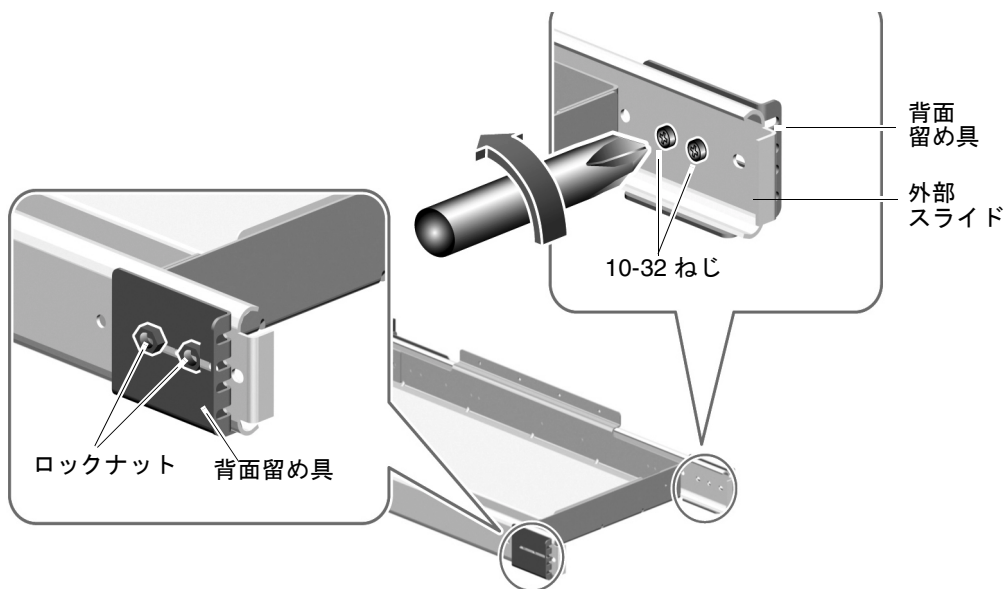


外部スライドへの短い背面留め具の取り付け

『Sun Fire 880 Server Rackmounting Guide』の「トレー部品のキャビネットへの取り付け」の手順3を、次の手順で置き換えてください。レールからレールまでの距離が80 cm (31.5 インチ) のラックにシステムを取り付ける場合にだけ、この手順に従ってください。

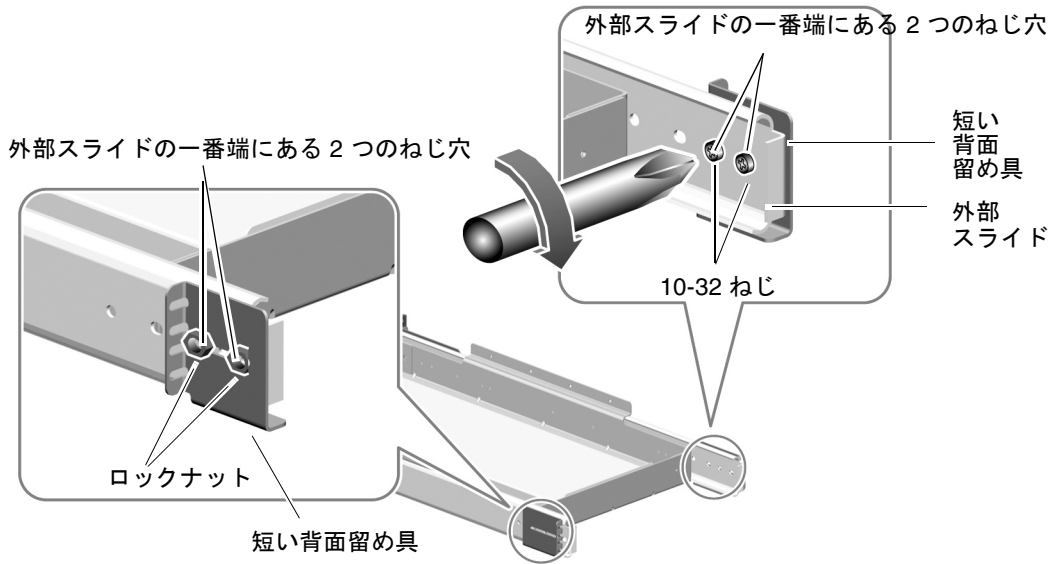
3. ラックのトレー部品の外部スライドに取り付けられている、長い背面留め具を取り外します。

プラスのねじ回しを使用して、2本の10-32ねじとロックナットを取り外します。



4. それぞれの短い背面留め具に 2 本の 10-32 ねじとロックナットを使用して、外部スライドに短い背面留め具を取り付けます。

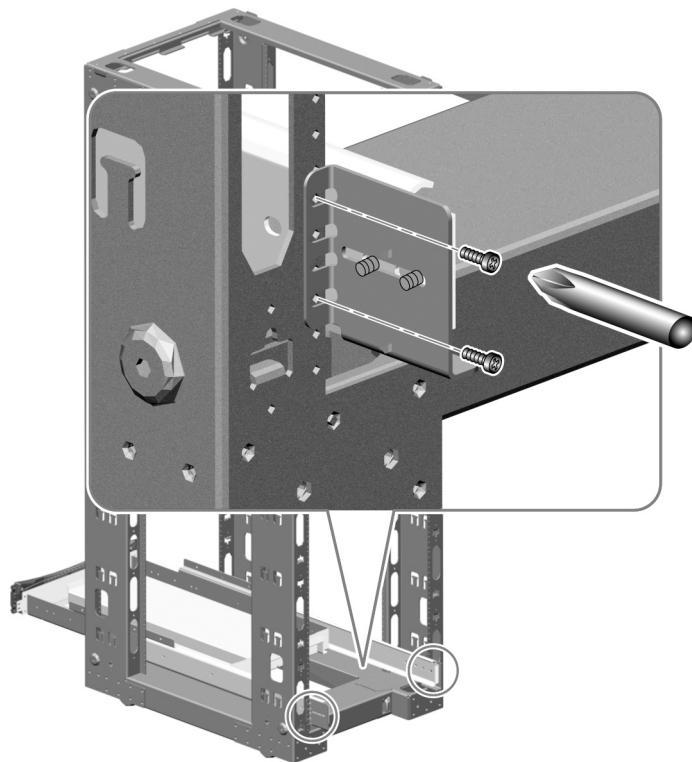
次の図で、短い留め具の位置を確認してください。外部スライドの背面側の一番端にある使用可能な 2 つのねじ穴を使用します。各外部スライドの 2 本の 10-32 ねじおよびロックナットを締めて、短い背面留め具を外部スライドに固定します。



短い背面留め具を使用したトレー部品のキャビネットへの取り付け

次の図に、レールからレールまでの距離が 80 cm (31.5 インチ) のキャビネットに、トレー部品および短い背面留め具を取り付けるときの正しい部品の位置を示します。

『Sun Fire 880 Server Rackmounting Guide』の「キャビネットへのトレー部品の取り付け」の手順 2 の図に代わるものです。



Sun Fire V880 서버 짧은 후면 브래킷 랙마운팅 증보판

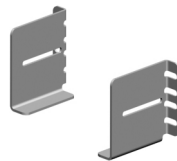
이 지침은 Sun Fire V880 서버 랙마운팅 키트(Sun 부품 X9628A)와 함께 제공된 짧은 후면 브래킷을 사용하여 Sun Fire™ V880 서버를 31.5인치(80cm) 깊이(레일 대 레일) 랙에 설치하는 방법을 설명합니다. 이 지침은 랙마운팅 키트에 포함된 *Sun Fire 880 서버 랙마운팅 설명서(806-6594-10)*의 증보판입니다. 시스템을 랙에 안전하고 정확하게 설치하려면 이 설명서가 필요합니다.

참고 – Sun Fire 확장 캐비닛(Sun 부품 SF-XCAB)에 Sun Fire V880을 하나만 설치할 수 있습니다.

랙마운팅 키트 목록에 추가된 품목

Sun Fire V880 서버 랙마운팅 키트에는 *Sun Fire 880 서버 랙마운팅 설명서*의 키트 목록에 나와 있지 않은 두 개의 짧은 후면 브래킷이 포함되어 있습니다. 이러한 후면 브래킷은 Sun Fire V880 서버를 31.5인치(80cm) 깊이(레일 대 레일) 랙에 설치하기 위해 사용됩니다. 짧은 후면 브래킷은 랙마운팅 키트의 560-2682-01이라는 레이블이 붙은 주머니에 들어 있습니다.

다음 삽화는 추가 짧은 후면 브래킷을 나타냅니다.

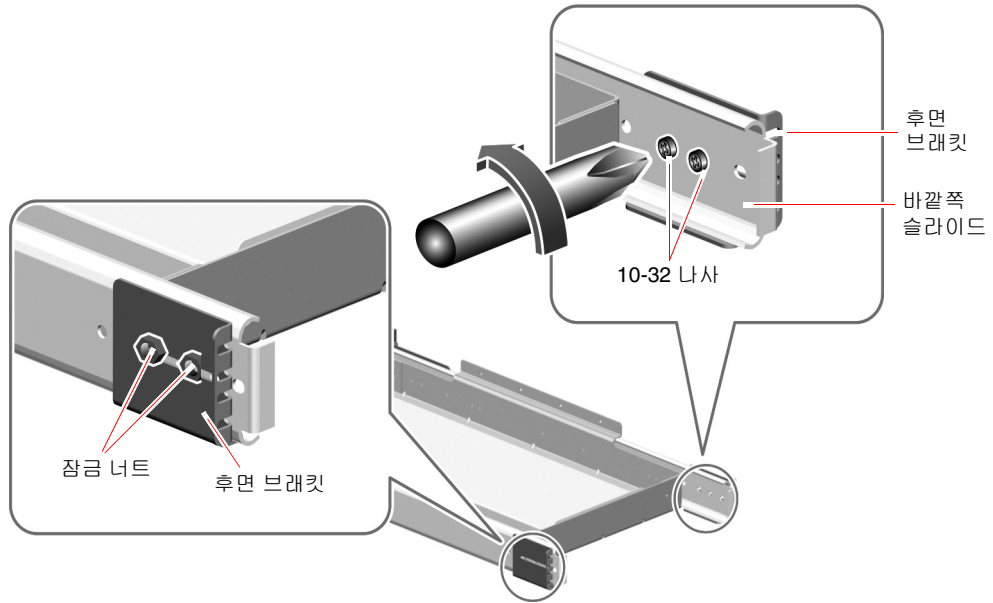


바깥쪽 슬라이드에 짧은 후면 브래킷 부착

다음 지침은 *Sun Fire 880 서버 랙마운팅 설명서*의 "캐비닛에 트레이 어셈블리 설치" 절차의 단계 3을 대체합니다. 시스템을 31.5인치(80cm) 레일 대 레일 랙에 설치하는 경우에만 이 단계에 따르십시오.

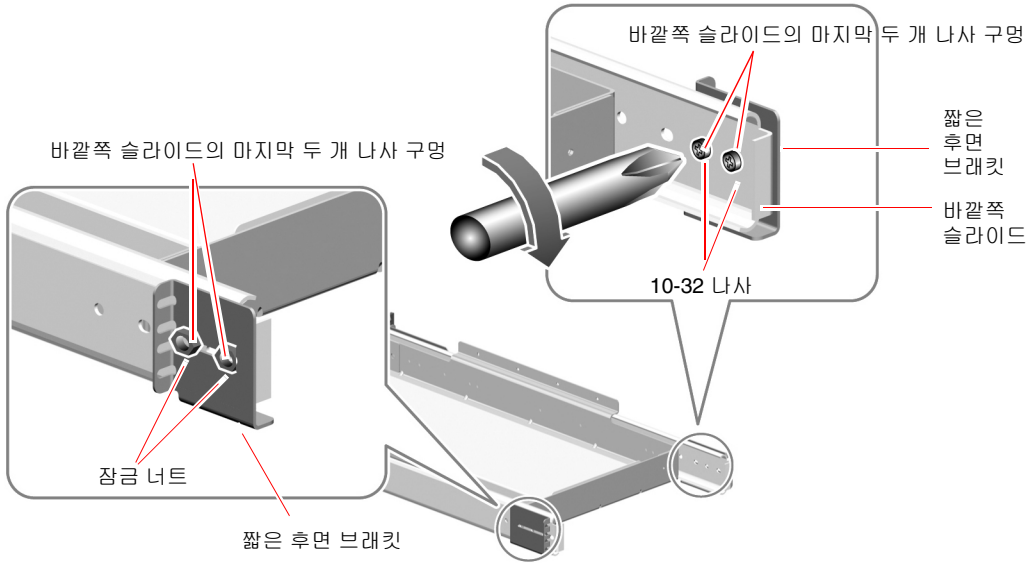
3. 랙 트레이 어셈블리 바깥쪽 슬라이드에 부착된 긴 후면 브래킷을 제거합니다.

Phillips 나사돌리개를 사용하여 두 개의 10-32 나사 및 잠금 너트를 제거합니다.



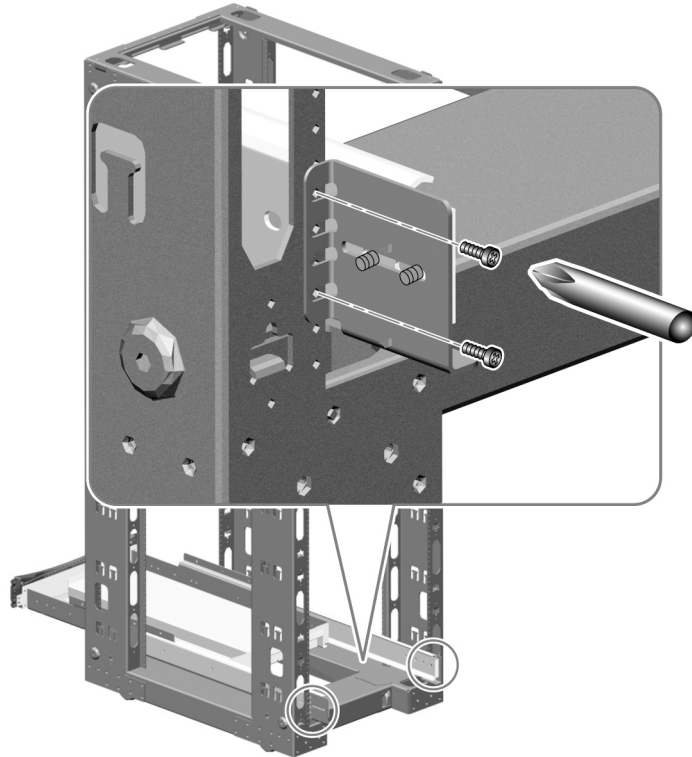
4. 각 짧은 후면 브래킷에 대해 두 개의 10-32 나사 및 잠금 너트를 사용하여 짧은 후면 브래킷을 바깥쪽 슬라이드에 부착합니다.

다음 삽화에서 짧은 브래킷의 방향에 유의하십시오. 바깥쪽 슬라이드에서 후면에 가장 가까운 두 개의 나사 구멍을 사용합니다. 각 슬라이드의 10-32 나사 두 개와 잠금 너트를 조여서 짧은 후면 브래킷을 바깥쪽 슬라이드에 고정시킵니다.



짧은 후면 브래킷을 사용하여 캐비닛에 트레이 어셈블리 부착

다음 삽화는 트레이 어셈블리 및 짧은 후면 브래킷을 31.5인치(80cm) 레일 대 레일 캐비닛에 설치할 경우 정확한 방향을 나타냅니다. *Sun Fire 880 서버 랙마운팅 설명서*의 "캐비닛에 트레이 어셈블리 부착" 절차의 단계 2를 나타냅니다.



Sun Fire V880 服务器短后支架机架 安装补充

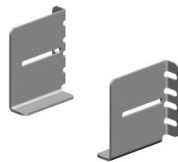
这些说明描述了如何使用随 Sun Fire V880 服务器机架安装工具包（Sun 部件号 X9628A）提供的短后支架将 Sun Fire™ V880 服务器安装到一个 31.5 英寸（80 厘米）厚的（轨道式）机架中。这些说明是对机架安装工具包随附的 *Sun Fire 880 服务器机架安装指南* (806-6594-10) 的补充。您需要使用本指南以将系统安全无误地装入机架中。

注意 – 您只能将一台 Sun Fire V880 服务器安装到 Sun Fire 扩展机柜中（Sun 部件号 SF-XCAB）。

机架安装工具包物品清单补充

Sun Fire V880 服务器机架安装工具包中有两个短后支架，它们未在 *Sun Fire 880 服务器机架安装指南* 的安装包物品清单中列出。这些后支架都用于将 Sun Fire V880 服务器安装到一个 31.5 英寸（80 厘米）厚的（轨道式）机架中。这些短后支架都在机架安装包中标记为 560-2682-01 的袋中。

下图说明了其它的短后支架。

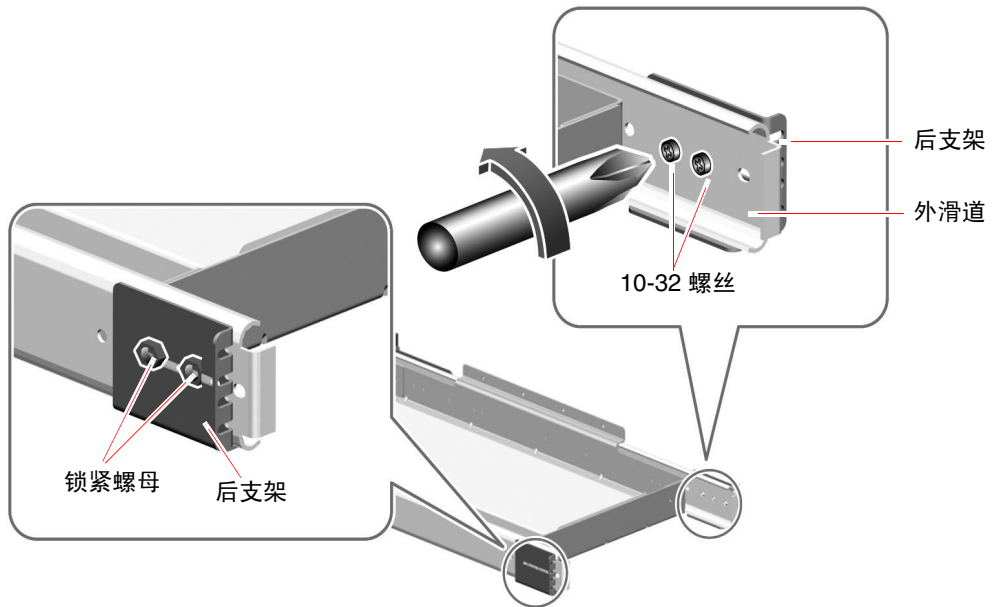


将短后支架连接到外滑道上

以下说明用于替换 *Sun Fire 880 服务器机架安装指南* 中“将托盘组件安装到机柜”过程中的步骤 3。如果您要将系统安装到一个 31.5 英寸（80 厘米）轨道式机架中，则只能按照这些步骤进行操作。

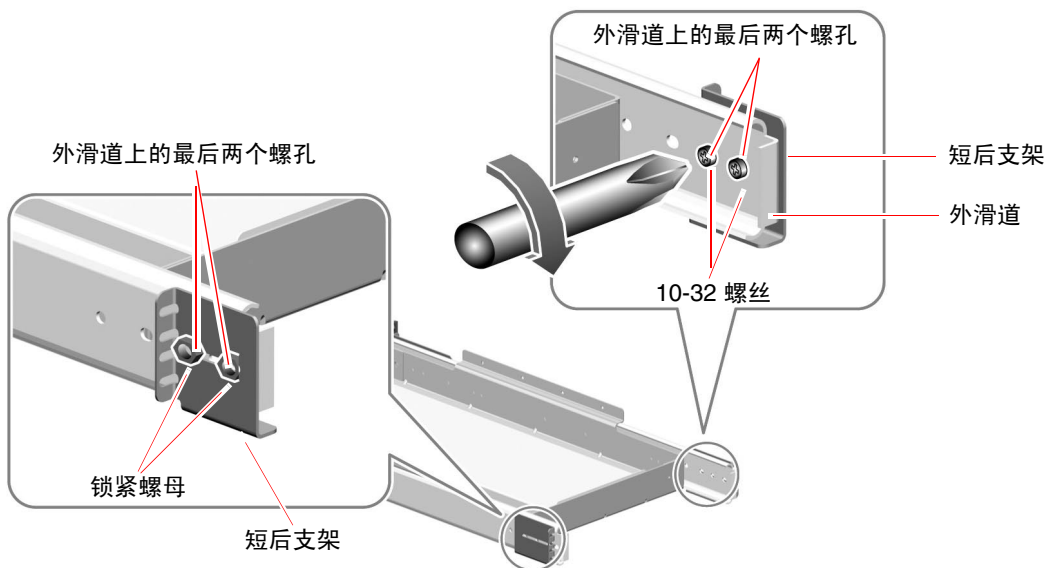
3. 卸下连接到机架托盘组件外滑道上的长后支架。

使用一把 Phillips 螺丝刀卸下两个 10-32 螺丝和锁紧螺母。



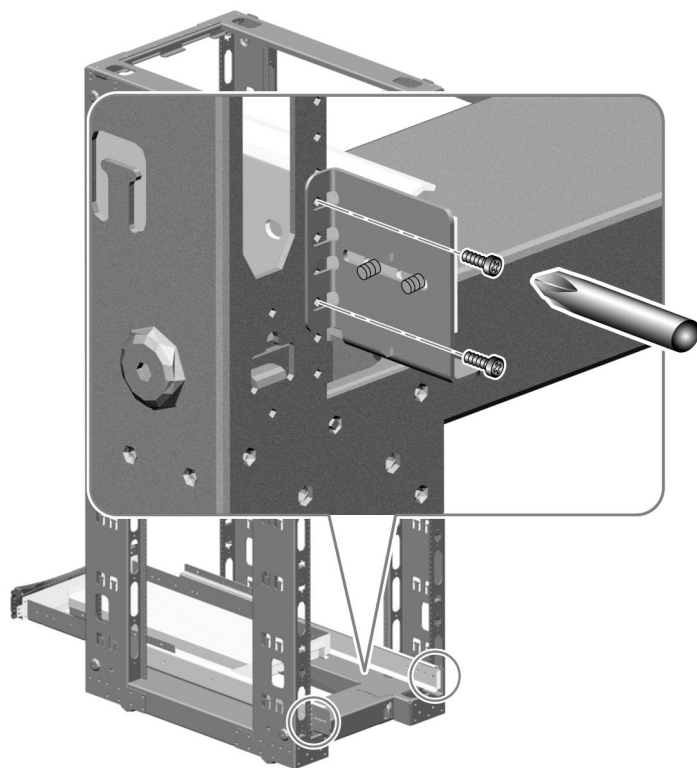
4. 使用每个短后支架的两个 10-32 螺丝和锁紧螺母将短后支架连接到外滑道上。

注意下图中短支架的方向。使用外滑道上最靠后的两个可用螺孔。拧紧每条滑道上的两颗 10-32 螺丝和锁紧螺母，将短后支架固定到外滑道。



使用短后支架将托架组件连接到机柜

下图说明了将托架组件和短后支架安装到一个 31.5 英寸（80 厘米）轨道式机柜中时的正确方向。它是对 *Sun Fire 880 服务器机架安装指南* “将托盘组件装入机柜” 过程步骤 2 的图解。



Sun Fire V880 伺服器機架安裝補充資訊

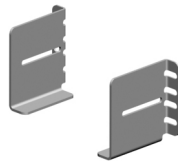
這些說明解說了如何使用 Sun Fire V880 伺服器機架安裝套件 (Sun 零件編號 X9628A) 提供的短後機架，安裝 Sun Fire™V880 伺服器到軌到軌距離 31.5 英吋 (80 公分) 深的機架。這些資訊是 *Sun Fire 880 伺服器機架安裝指南* (806-6594-10) 的補充資訊；該文件包含在機架安裝套件中。您將需要本指南才能安全而正確的安裝系統到機架上。

注意 – 您只能將一個 Sun Fire V880 伺服器安裝到一個 Sun Fire 擴充機櫃 (Sun 零件編號 SF-XCAB) 中。

機架安裝套件清單

Sun Fire V880 伺服器安裝套件包含了兩個 *Sun Fire 880 伺服器機架安裝指南* 套件清單中沒有列出來的短後機架。這些後機架是用於將 Sun Fire V880 伺服器安裝到軌到軌距離 31.5 英吋 (80 公分) 深機架中。短後機架位於機架安裝套件中標示為 560-2682-01 的袋子中。

下圖顯示了額外的短後機架。

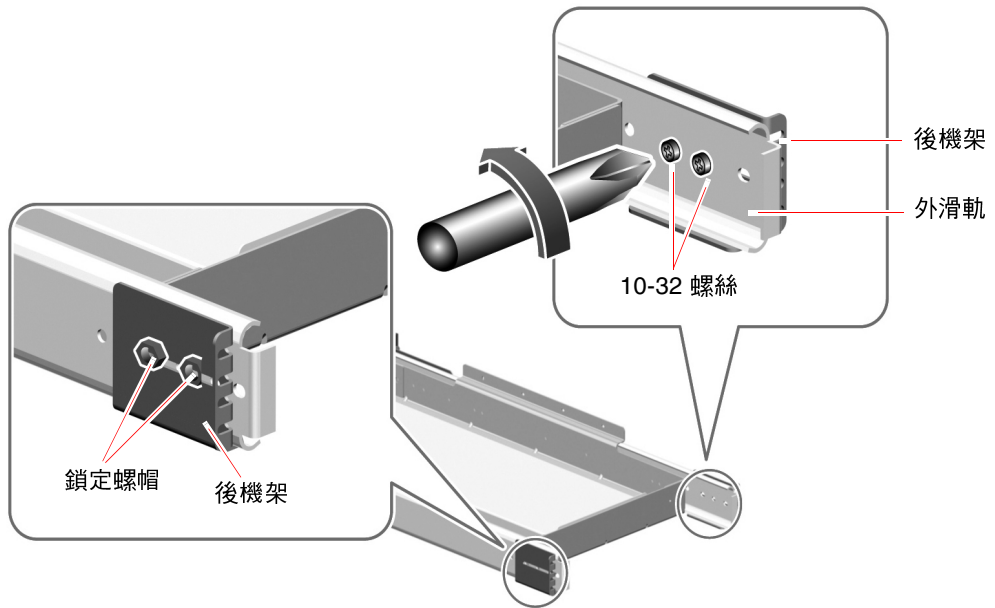


將短後機架掛到外滑軌上

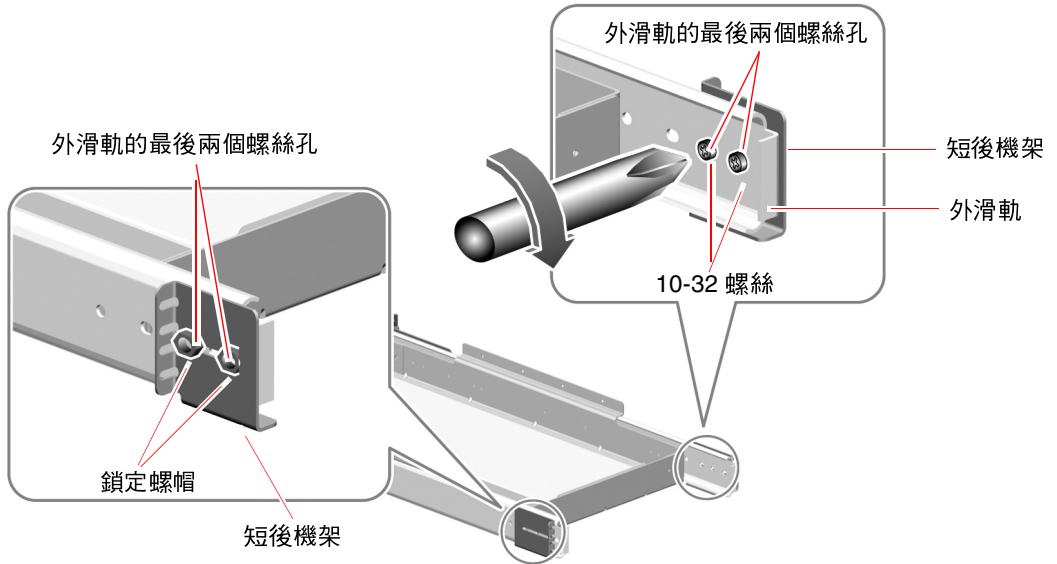
下面的說明應該取代 *Sun Fire 880 伺服器機架安裝指南* 「安裝盤組件到機櫃中」程序的步驟 3。只有在安裝系統到軌到軌距離 31.5 英吋 (80 公分) 機架時才依照這些步驟進行操作。

3. 移除連接到機架盤組件外滑軌的長後機架。

使用十字螺絲起子移除兩個 10-32 螺絲與鎖定螺帽。

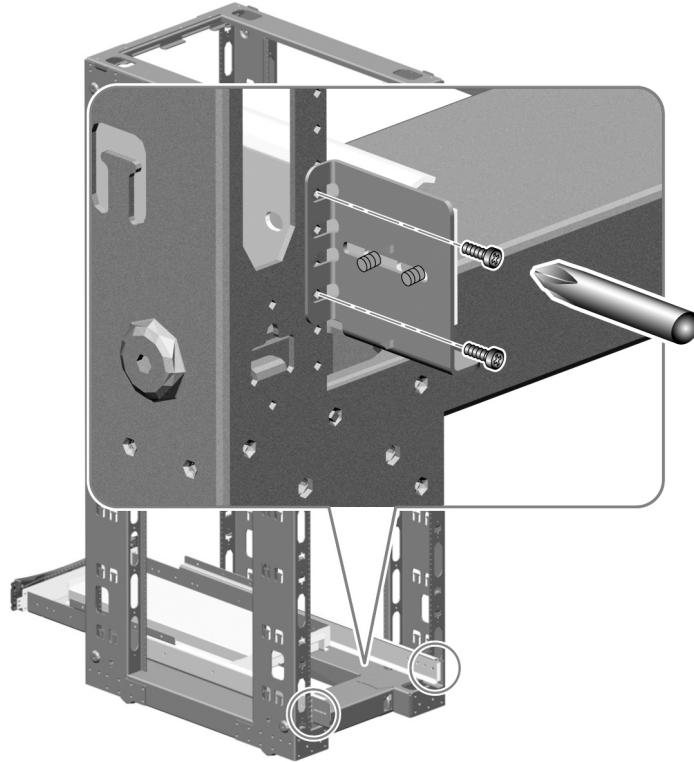


4. 對於每個短後機架，請使用兩個 10-32 螺絲與鎖定螺帽將兩個短後機架固定到外滑軌。
- 注意下圖中短機架的方向。請使用外滑軌上最後面兩個螺絲孔。鎖緊兩邊的兩個 10-32 螺絲與鎖定螺帽，以將短後機架固定到外滑軌。



使用短後機架將盤組件安裝到機櫃中

下圖顯示了盤組件與短後機架在安裝到軌到軌距離 31.5 英寸 (80 公分) 機櫃時的正確方向。它圖解了 *Sun Fire 880 伺服器機架安裝指南* 「連接盤組件到機櫃」程序的步驟 2。



Copyright 2002 Sun Microsystems, Inc., 4150 Network Circle, Santa Clara, California 95054, Etats-Unis. Tous droits réservés.

Sun Microsystems, Inc. a les droits de propriété intellectuels relatants à la technologie incorporée dans le produit qui est décrit dans ce document. En particulier, et sans la limitation, ces droits de propriété intellectuels peuvent inclure un ou plus des brevets américains énumérés à <http://www.sun.com/patents> et un ou les brevets plus supplémentaires ou les applications de brevet en attente dans les Etats-Unis et dans les autres pays.

Ce produit ou document est protégé par un copyright et distribué avec des licences qui en restreignent l'utilisation, la copie, la distribution, et la décompilation. Aucune partie de ce produit ou document ne peut être reproduite sous aucune forme, par quelque moyen que ce soit, sans l'autorisation préalable et écrite de Sun et de ses bailleurs de licence, s'il y en a.

Le logiciel détenu par des tiers, et qui comprend la technologie relative aux polices de caractères, est protégé par un copyright et licencié par des fournisseurs de Sun.

Des parties de ce produit pourront être dérivées des systèmes Berkeley BSD licenciés par l'Université de Californie. UNIX est une marque déposée aux Etats-Unis et dans d'autres pays et licenciée exclusivement par X/Open Company, Ltd.

Sun, Sun Microsystems, le logo Sun, Sun Fire, Solaris, SunSolve Online, SunVTS, OpenBoot et le logo Solaris sont des marques de fabrique ou des marques déposées de Sun Microsystems, Inc. aux Etats-Unis et dans d'autres pays.

Toutes les marques SPARC sont utilisées sous licence et sont des marques de fabrique ou des marques déposées de SPARC International, Inc. aux Etats-Unis et dans d'autres pays. Les produits portant les marques SPARC sont basés sur une architecture développée par Sun Microsystems, Inc.

L'interface d'utilisation graphique OPEN LOOK et Sun™ a été développée par Sun Microsystems, Inc. pour ses utilisateurs et licenciés. Sun reconnaît les efforts de pionniers de Xerox pour la recherche et le développement du concept des interfaces d'utilisation visuelle ou graphique pour l'industrie de l'informatique. Sun détient une licence non exclusive de Xerox sur l'interface d'utilisation graphique Xerox, cette licence couvrant également les licenciés de Sun qui mettent en place l'interface d'utilisation graphique OPEN LOOK et qui en outre se conforment aux licences écrites de Sun.

LA DOCUMENTATION EST FOURNIE "EN L'ÉTAT" ET TOUTES AUTRES CONDITIONS, DECLARATIONS ET GARANTIES EXPRESSES OU TACITES SONT FORMELLEMENT EXCLUES, DANS LA MESURE AUTORISEE PAR LA LOI APPLICABLE, Y COMPRIS NOTAMMENT TOUTE GARANTIE IMPLICITE RELATIVE A LA QUALITE MARCHANDE, A L'APTITUDE A UNE UTILISATION PARTICULIERE OU A L'ABSENCE DE CONTREFAÇON.

Copyright 2002 Sun Microsystems, Inc., 4150 Network Circle, Santa Clara, California 95054, USA Alle Rechte vorbehalten.

Das in diesem Dokument beschriebene Produkt basiert auf Technologie, die im geistigen Eigentum von Sun Microsystems, Inc. steht. Diese Rechte am geistigen Eigentum können insbesondere und ohne Einschränkung ein oder mehrere der unter <http://www.sun.com/patents> aufgeführten US-Patente umfassen sowie ein oder mehrere zusätzliche Patente oder angemeldete Patentanträge in den USA und in anderen Ländern.

Dieses Dokument oder das dazugehörige Produkt wird in einer die Verwendung, das Kopieren und das Dekompilieren einschränkenden Lizenz vertrieben. Dieses Produkt bzw. Dokument darf ohne vorherige schriftliche Genehmigung von Sun und seinen Lizenzgebern (falls zutreffend) in keiner Form und mit keinen Mitteln weder ganz noch teilweise reproduziert werden.

Software von Drittherstellern, einschließlich Schriftart-Technologie, ist urheberrechtlich geschützt und wird im Rahmen von Lizenzen verwendet, die von SUN-Vertragspartnern erteilt wurden.

Teile des Produkts sind möglicherweise von Berkeley BSD-Systemen abgeleitet, für die von der University of California eine Lizenz erteilt wurde. UNIX ist in den USA und in anderen Ländern eine eingetragene Marke, für die X/Open Company, Ltd. die ausschließliche Lizenz erteilt.

Sun, Sun Microsystems, das Sun-Logo, Sun Fire, Solaris, SunSolve Online, SunVTS, OpenBoot und das Solaris-Logo sind Marken oder eingetragene Marken von Sun Microsystems, Inc. in den USA und anderen Ländern.

Alle SPARC-Marken werden unter Lizenz verwendet und sind Marken bzw. eingetragene Marken von SPARC International, Inc. in den USA und anderen Ländern. Produkte, die SPARC-Marken tragen, basieren auf einer von Sun Microsystems, Inc. entwickelten Architektur.

OPENLOOK und Sun™ Graphical User Interface (Grafische Benutzeroberfläche) wurden von Sun Microsystems, Inc. für seine Benutzer und Lizenznehmer entwickelt. Sun erkennt die Pionierleistungen von Xerox bei der Erforschung und Entwicklung des Konzepts der visuellen oder grafischen Benutzeroberflächen für die Computerindustrie an. Sun ist Inhaber einer nicht ausschließlichen Lizenz von Xerox für die grafische Oberfläche von Xerox. Diese Lizenz gilt auch für Lizenznehmer von Sun, die OPENLOOK GUIs implementieren und die schriftlichen Lizenzvereinbarungen von Sun einhalten.

SUN ÜBERNIMMT KEINE GEWÄHR FÜR DIE RICHTIGKEIT UND VOLLSTÄNDIGKEIT DES INHALTS DIESER DOKUMENTATION. EINE HAFTUNG FÜR EXPLIZITE ODER IMPLIZIERTE BEDINGUNGEN, DARSTELLUNGEN UND GARANTIEEN, EINSCHLIESSLICH MÖGLICHER MARKTWERTGARANTIEEN, DER ANGEMESSENHEIT FÜR EINEN BESTIMMTEN ZWECK ODER DER NICHT-VERLETZBARKEIT, WIRD HIERMIT IN DEM GESETZLICH ZULÄSSIGEN RAHMEN ABGELEHNT.



Copyright 2002 Sun Microsystems, Inc., 4150 Network Circle, Santa Clara, California 95054, U.S.A. Tutti i diritti riservati.

Sun Microsystems, Inc. possiede diritti di proprietà intellettuale sulla tecnologia utilizzata nel prodotto descritto nel presente documento. In particolare e senza alcuna limitazione, tali diritti di proprietà intellettuale possono includere uno o più dei brevetti concessi negli Stati Uniti, elencati all'indirizzo <http://www.sun.com/patents> e uno o più brevetti aggiuntivi o domande di brevetto in sospeso negli Stati Uniti e in altri paesi.

Il presente documento e il prodotto al quale si riferisce vengono forniti con licenze che ne limitano l'uso, la copia, la distribuzione e la decompilazione. È vietata la riproduzione di qualsiasi parte di questo prodotto o documento in qualsiasi forma o con qualsiasi mezzo senza previa autorizzazione scritta di Sun o di eventuali concessionari di licenza.

Il software di terze parti, compresa la tecnologia dei font, è protetto dai diritti d'autore e concesso in licenza dai fornitori Sun.

Alcune parti del prodotto possono derivare dai sistemi Berkeley BSD, concessi in licenza dall'Università della California. UNIX è un marchio registrato negli Stati Uniti e in altri paesi, concesso in licenza esclusiva tramite la X/Open Company, Ltd.

Sun, Sun Microsystems, il logo Sun, Sun Fire, Solaris, SunSolve Online, SunVTS, OpenBoot e il logo Solaris sono marchi o marchi registrati di Sun Microsystems, Inc. negli Stati Uniti e in altri paesi.

Tutti i marchi SPARC vengono utilizzati su licenza e sono marchi o marchi registrati di SPARC International, Inc. negli Stati Uniti e in altri paesi. I prodotti con marchio SPARC si basano su un'architettura sviluppata da Sun Microsystems, Inc.

L'interfaccia grafica utente di OPEN LOOK e di Sun™ è stata sviluppata da Sun Microsystems, Inc. per i suoi utenti e licenziatari. Sun riconosce a Xerox l'impegno costante dedicato alla ricerca e allo sviluppo delle interfacce grafiche utente per l'industria informatica. Sun possiede una licenza non esclusiva per l'interfaccia grafica utente concessa da Xerox, estesa anche ai licenziatari Sun che utilizzano le interfacce OPEN LOOK o comunque firmatarie di accordi di licenza con Sun.

LA DOCUMENTAZIONE VIENE FORNITA "COSÌ COM'È"; NON SI RICONOSCE PERTANTO ALCUN'ALTRA GARANZIA, ESPLICITA O IMPLICITA, COMPRESSE EVENTUALI GARANZIE IMPLICITE DI COMMERCIALIZZABILITÀ, IDONEITÀ PER UN FINE PARTICOLARE E NON VIOLAZIONE DI DIRITTI ALTRUI, AD ECCEZIONE DEI CASI IN CUI TALE NEGAZIONE DI RESPONSABILITÀ SIA CONSIDERATA NULLA AI SENSI DI LEGGE.

Copyright 2002 Sun Microsystems, Inc., 4150 Network Circle, Santa Clara, California 95054, EE.UU. Quedan reservados todos los derechos.

Sun Microsystems, Inc. es titular de los derechos de propiedad intelectual relacionados con la tecnología incorporada en el producto que se describe en este documento. En particular, y sin limitarse a, estos derechos de propiedad intelectual pueden incluir una o varias de las patentes estadounidenses que se enumeran en <http://www.sun.com/patent>, así como una o varias patentes adicionales o solicitudes de patente pendientes en los Estados Unidos y en otros países.

Este documento y el producto al que hace referencia se distribuyen bajo licencias que restringen su uso, copia, distribución y descompilación. Ninguna sección o parte de este producto o documento puede reproducirse de ninguna forma ni por ningún medio sin la autorización previa por escrito de Sun y sus cedentes, si los hubiera.

El software de terceros, incluida la tecnología de fuentes, está protegido por copyright y se utiliza bajo licencia de los proveedores de Sun.

Parte de este producto puede derivarse de los sistemas Berkeley BSD, cuya licencia otorga la Universidad de California. UNIX es una marca registrada en los EE.UU. y en otros países, con licencia exclusiva de X/Open Company, Ltd.

Sun, Sun Microsystems, el logotipo de Sun, Sun Fire, Solaris, SunSolve Online, SunVTS, OpenBoot y el logotipo de Solaris son marcas comerciales o marcas registradas de Sun Microsystems, Inc. en los EE.UU. y en otros países.

Todas las marcas comerciales SPARC se utilizan bajo licencia y son marcas comerciales o marcas registradas de SPARC International, Inc. en los EE.UU. y en otros países. Los productos con marcas comerciales SPARC están basados en una arquitectura desarrollada por Sun Microsystems, Inc.

La interfaz gráfica de usuario OPEN LOOK y Sun™ ha sido desarrollada por Sun Microsystems, Inc. para sus usuarios y titulares de licencia. Sun reconoce los esfuerzos pioneros de Xerox en la investigación y desarrollo del concepto de interfaces gráficas o visuales de usuario para el sector informático. Sun posee una licencia no exclusiva de Xerox para la utilización de la Interfaz gráfica de usuario Xerox, que se hace extensiva a los titulares de licencia de Sun que utilicen las interfaces gráficas OPEN LOOK y cumplan con los acuerdos de licencia escritos de Sun.

ESTA PUBLICACIÓN SE ENTREGA "TAL CUAL", SIN GARANTÍA, REPRESENTACIÓN O CONDICIÓN DE NINGUNA CLASE, NI EXPRESA NI IMPLÍCITA, LO QUE INCLUYE CUALQUIER GARANTÍA IMPLÍCITA DE COMERCIALIZACIÓN, ADECUACIÓN A UN PROPÓSITO ESPECÍFICO O NO INFRACCIÓN, HASTA EL LÍMITE EN QUE TALES EXENCIONES NO SE CONSIDEREN VÁLIDAS EN TÉRMINOS LEGALES. CREDITS -SV



Copyright 2002 Sun Microsystems, Inc., 4150 Network Circle, Santa Clara, California 95054, USA. Med ensamrätt.

Sun Microsystems, Inc. har immateriella rättigheter beträffande teknik som ingår i den produkt som beskrivs i detta dokument. I synnerhet, och utan begränsning, kan de immateriella rättigheterna gälla ett eller flera av de amerikanska patenten på <http://www.sun.com/patents> och ett eller flera ytterligare patent eller patentansökningar som är under behandling i USA och andra länder.

Detta dokument och den produkt det gäller distribueras med licens som begränsar hur du får använda, kopiera, distribuera och dekompileera produkten. Ingen del av produkten eller detta dokument får återges i någon form på något sätt utan tidigare skriftligt tillstånd från Sun och dess eventuella licenstagare.

Programvara från tredje part, bland annat teckensnittsteknik, är upphovsrättsskyddad och licensierad av Suns leverantörer.

Delar av produkten kan härröra från Berkleys BSD-system, licensierade från University of California. UNIX är ett registrerat varumärke i USA och andra länder, som licensierats exklusivt genom X/Open Company, Ltd.

Sun, Sun Microsystems, the Sun logo, Sun Fire, Solaris, SunSolve Online, SunVTS, OpenBoot och Solaris-logotypen är varumärken eller registrerade varumärken som tillhör Sun Microsystems, Inc. i USA och andra länder.

Alla SPARC-varumärken lyder under licens och är varumärken eller registrerade varumärken som tillhör SPARC International, Inc. i USA och andra länder. Produkter som bär SPARC-varumärken är baserade på en arkitektur som utvecklats av Sun Microsystems, Inc.

Det grafiska användargränssnittet OPEN LOOK och Sun™ har utvecklats av Sun Microsystems, Inc för dess användare och licenstagare. Sun erkänner Xerox banbrytande ansträngningar inom forskning och utveckling av begreppet visuella eller grafiska användargränssnitt för datorbranschen. Sun innehar en icke-exklusiv licens från Xerox till Xerox Graphical User Interface, en licens som också täcker Suns licenstagare som implementerar grafiska gränssnitt av typen OPEN LOOK och i övrigt uppfyller Suns skriftliga licensavtal.

DOKUMENTATIONEN LEVERERAS I BEFINTLIGT SKICK UTAN NÅGRA SOM HELST GARANTIER. SUN MICROSYSTEMS INC. GARANTERAR TILL EXEMPEL INTE ATT DE BESKRIVNA PRODUKTERNA ÄR I SÄLJBART SKICK, ATT DE ÄR LÄMPLIGA FÖR ETT VISST ÄNDAMÅL, ELLER ATT DE INTE INKRÄKTAR PÅ ANDRA FÖRETAGS RÄTTIGHETER I DEN MÅN SÅDANA FRÅNSÄGANDEN AV GARANTIER EJ ÄR OLAGLIGA.



Copyright 2002 Sun Microsystems, Inc., 4150 Network Circle, Santa Clara, CA 95054 U.S.A. All rights reserved.

本製品およびそれに関連する文書は著作権法により保護されており、その使用、複製、頒布および逆コンパイルを制限するライセンスのもとにおいて頒布されます。サン・マイクロシステムズ株式会社からの書面による事前の許可なく、本製品および関連する文書のいかなる部分も、いかなる方法によっても複製することが禁じられます。

本製品の一部は、カリフォルニア大学からライセンスされている Berkeley BSD システムに基づいていることがあります。UNIX は、X/Open Company Limited が独占的にライセンスしている米国ならびに他の国における登録商標です。本製品のフォント技術を含む第三者のソフトウェアは、著作権法により保護されており、提供者からライセンスを受けているものです。

Federal Acquisitions: Commercial Software—Government Users Subject to Standard License Terms and Conditions.

本製品は、株式会社モリサワからライセンス供与されたリュウミン L-KL (Ryumin-Light) および中ゴシック BBB (GothicBBB-Medium) のフォント・データを含んでいます。

本製品に含まれる HG 明朝 L と HG ゴシック B は、株式会社リコーがリョービマジクス株式会社からライセンス供与されたタイプフェースマスタをもとに作成されたものです。平成明朝体 W3 は、株式会社リコーが財団法人日本規格協会文字フォント開発・普及センターからライセンス供与されたタイプフェースマスタをもとに作成されたものです。また、HG 明朝 L と HG ゴシック B の補助漢字部分は、平成明朝体 W3 の補助漢字を使用しています。なお、フォントとして無断複製することは禁止されています。

Sun, Sun Microsystems, Sun Fire, SunSolve Online, SunVTS, OpenBoot, Solaris のロゴマークは、米国およびその他の国における米国 Sun Microsystems, Inc. (以下、米国 Sun Microsystems 社とします) の商標もしくは登録商標です。

サン・のロゴマークおよび Solaris は、米国 Sun Microsystems 社の登録商標です。

すべての SPARC 商標は、米国 SPARC International, Inc. のライセンスを受けて使用している同社の米国およびその他の国における商標または登録商標です。SPARC 商標が付いた製品は、米国 Sun Microsystems 社が開発したアーキテクチャーに基づくものです。

Java およびその他の Java を含む商標は、米国 Sun Microsystems 社の商標であり、同社の Java ブランドの技術を使用した製品を指します。

OPENLOOK, OpenBoot, JLE は、サン・マイクロシステムズ株式会社の登録商標です。

ATOK は、株式会社ジャストシステムの登録商標です。ATOK8 は、株式会社ジャストシステムの著作物であり、ATOK8 にかかる著作権その他の権利は、すべて株式会社ジャストシステムに帰属します。ATOK Server/ATOK12 は、株式会社ジャストシステムの著作物であり、ATOK Server/ATOK12 にかかる著作権その他の権利は、株式会社ジャストシステムおよび各権利者に帰属します。

Netscape, Navigator は、米国 Netscape Communications Corporation の商標です。Netscape Communicator については、以下をご覧ください。Copyright 1995 Netscape Communications Corporation. All rights reserved.

本書で参照されている製品やサービスに関しては、該当する会社または組織に直接お問い合わせください。

OPENLOOK および Sun Graphical User Interface は、米国 Sun Microsystems 社が自社のユーザーおよびライセンス実施権者向けに開発しました。米国 Sun Microsystems 社は、コンピュータ産業用のビジュアルまたはグラフィカル・ユーザーインターフェースの概念の研究開発における米国 Xerox 社の先駆者としての成果を認めるものです。米国 Sun Microsystems 社は米国 Xerox 社から Xerox Graphical User Interface の非独占的ライセンスを取得しており、このライセンスは米国 Sun Microsystems 社のライセンス実施権者にも適用されます。

本書には、技術的な誤りまたは誤植のある可能性があります。また、本書に記載された情報には、定期的に変更が行われ、かかる変更は本書の最新版に反映されます。さらに、米国サンまたは日本サンは、本書に記載された製品またはプログラムを、予告なく改良または変更することがあります。

本製品が、外国為替および外国貿易管理法 (外為法) に定められる戦略物資等 (貨物または役務) に該当する場合、本製品を輸出または日本国外へ持ち出す際には、サン・マイクロシステムズ株式会社からの事前の書面による承諾を得ることのほか、外為法および関連法規に基づく輸出手続き、また場合によっては、米国商務省または米国所轄官庁の許可を得ることが必要です。



Please
Recycle



Adobe PostScript

Copyright 2002 Sun Microsystems, Inc., 4150 Network Circle, Santa Clara, California 95054, U.S.A. All rights reserved.

Sun Microsystems, Inc.는 본 문서에서 설명하는 제품에 구현된 기술에 관련된 지적 소유권을 갖습니다. 특히, 제한 조건 없이 이러한 지적 소유권은 <http://www.sun.com/patents>에 나와 있는 하나 이상의 미국 특허를 비롯하여 추가 특허 또는 미국 및 기타 국가에서 출원 중인 특허를 포함할 수 있습니다.

본 문서 및 관련 제품은 사용, 복사, 배포 및 역컴파일을 제한하는 라이선스를 받아 배포됩니다. Sun 및 해당 사용권자의 사전 서면 허가 없이는 제품이나 본 문서의 어떤 부분도 어떤 형태로든 어떤 수단에 의해 재생할 수 없습니다.

클라우드 기술을 포함하여 타사의 소프트웨어는 저작권이 보호되며 Sun 공급자가 사용을 허가한 것입니다.

제품의 일부는 University of California로부터 사용 허가를 받은 Berkeley BSD 시스템에서 파생된 것일 수 있습니다. UNIX는 미국 및 기타 국가에서 X/Open Company, Ltd.를 통해 독점 사용권을 받은 등록 상표입니다.

Sun, Sun Microsystems, Sun 로고, Sun Fire, Solaris, SunSolve Online, SunVTS, OpenBoot 및 Solaris 로고는 미국 및 기타 국가에서 Sun Microsystems, Inc.의 상표 또는 등록 상표입니다.

모든 SPARC 상표는 라이선스를 받아 사용되며 미국 및 기타 국가에서 SPARC International, Inc.의 상표 또는 등록 상표입니다. SPARC 상표가 부착된 제품은 Sun Microsystems, Inc.가 개발한 아키텍처를 기반으로 합니다.

OPEN LOOK 및 Sun™ Graphical User Interface는 Sun Microsystems, Inc.가 해당 사용자와 라이선스 피부여자를 위해 개발했습니다. Sun은 컴퓨터 산업에서 시각적 또는 그래픽 사용자 인터페이스 개념의 연구 및 개발에 있어 Xerox의 선구자적 업적을 인정합니다. Sun은 Xerox Graphical User Interface에 대한 Xerox의 비독점적 라이선스를 보유하고 이 라이선스는 OPEN LOOK GUI를 구현하거나 Sun의 서면 라이선스 계약을 준수하는 Sun의 라이선스 피부여자에게도 적용됩니다.

설명은 "있는 그대로" 제공되며 상품성, 특정 목적에의 적합성 또는 무해함의 묵시적 보증을 포함한 모든 명시적 또는 묵시적 조건, 표현 및 보증에 대해, 이러한 책임 제한이 법적으로 유효하지 않은 경우를 제외하고, 책임을 지지 않습니다.

版权所有 2002 Sun Microsystems, Inc., 4150 Network Circle, Santa Clara, California 95054, U.S.A. 保留所有权利。

Sun Microsystems, Inc. 拥有与本文档所述产品采用的技术相关的知识产权。尤其, 这些知识产权可能无限制地包括 <http://www.sun.com/patents> 网站上罗列的一项或多项美国专利以及美国和其它国家的一项或多项其它专利或正在申请的专利。

本文档及其所述产品根据限制其使用、复制、分发和反编译的许可进行分发。没有 Sun 和其许可证发行者事先书面授权, 不得以任何形式、任何方法复制本产品和文档的任何部分。

第三方软件, 包括字体技术已从 Sun 供应商获得版权和许可。

产品的某些部件可能源于 Berkeley BSD 系统 - 已从 University of California 获得相关许可。UNIX 是在美国和其它国家的注册商标, 获得 X/Open Company, Ltd. 的独家授权。

Sun, Sun Microsystems、Sun 徽标、Sun Fire、Solaris、SunSolve Online、SunVTS、OpenBoot 和 Solaris 徽标是 Sun Microsystems, Inc. 在美国和其它国家/地区的商标或注册商标。

所有 SPARC 商标的使用都受许可证的制约, 而且所有 SPARC 商标都是 SPARC International, Inc. 在美国和其它国家/地区的商标或注册商标。带有 SPARC 商标的产品基于 Sun Microsystems, Inc. 开发的体系结构。

OPEN LOOK 和 Sun™ Graphical User Interface 是由 Sun 为其用户和许可证持有者开发的。Sun 承认 Xerox 为计算机行业研究和开发可视或图形用户界面方面所做的先行努力。Sun 以非独占方式从 Xerox 获得 Xerox 图形用户界面的许可证, 该许可证涵盖实施 OPEN LOOK GUI 和 Sun 书面许可证协议的许可证持有人。

文档按“原样”提供, 并拒绝任何明示或默示的条件、陈述和担保, 包括任何对适销性、适用性或非侵权性的默示担保, 除非有关的免责声明在法律上无效。



著作權所有 2002 年 Sun Microsystems, Inc., 4150 Network Circle, Santa Clara, California 95054, U.S.A. 所有權利均予保留。

對於本文件中提及之產品內嵌之科技，Sun Microsystems, Inc. 擁有相關智慧財產權。這些智慧財產權特別包括 (但不限於) <http://www.sun.com/patents> 列出的一項或多項美國專利，以及一項或多項美國與其他國家的專利或申請中專利。

本文件與相關產品是依照限制其使用、複製、傳布與解編譯的授權而進行。未經 Sun 及其授權人 (如果適用) 事前核准，本產品與文件之所有部份均不得重製。

協力廠商軟體，包含字型技術，其著作權歸 Sun 供應商所有，經授權後使用。

本產品中的某些部分可能衍生自加州大學授權的 Berkeley BSD 系統的開發成果。UNIX 為美國和其他國家的註冊商標，已獲得 X/Open Company, Ltd 專屬授權。

Sun、Sun Microsystems、Sun 標誌、Sun Fire、Solaris、SunSolve Online、SunVTS、OpenBoot 與 Solaris 標誌是 Sun Microsystems, Inc. 在美國與其他國家的商標與註冊商標。

所有 SPARC 商標皆是 SPARC International, Inc. 在美國及其他國家的商標或註冊商標，經授權後使用。凡帶有 SPARC 商標的產品都是以 Sun Microsystems, Inc. 所開發的架構為基礎。

OPEN LOOK 和 Sun™ Graphical User Interface (Sun 圖形使用者介面) 都是由 Sun Microsystems, Inc. 為其使用者和被授權人開發的技術。Sun 公司推崇 Xerox 公司在研究和開發視覺化或圖形化使用者介面概念方面，為電腦工業所作的先驅性努力。Sun 公司持有經 Xerox 公司授權的 Xerox 圖形使用者介面非專屬授權，該授權也涵蓋使用 OPEN LOOK GUI、並遵守 Sun 公司書面許可協定的 Sun 公司授權者。

本文件以其「現狀」提供，且在所為免責聲明合法之限度以內，明示不為任何明示或暗示的條件、表示或保固，包括但不限於隱含的適銷性保固、特定用途的適用性與非侵權性。

